



CENEVAL[®]



Guía para el sustentante Examen General para el Egreso de la Licenciatura en Ingeniería Electrónica **EGAL IELECTRO**

Directorio

Dra. Carmen Enedina Rodríguez Armenta
Directora General

Dra. Lilian Fátima Vidal González
Directora de los Exámenes Nacionales de Ingreso

Dra. Alejandra Zúñiga Bohigas
Directora de los Exámenes Generales para el Egreso de la Licenciatura

Mtra. Marisela Corres Santana
Directora de Acreditación y Certificación del Conocimiento

Mtro. César Antonio Chávez Álvarez
Director de Investigación, Calidad Técnica e Innovación Académica

Mtra. María del Socorro Martínez de Luna
Directora de Operación

Mtro. Ricardo Hernández Muñoz
Director de Calificación

Ing. Luis Mariano Hermsillo Sosa
Director de Administración

Dr. Carlos Faustino Natarén Nandayapa
Abogado General

Mtra. María del Consuelo Lima Moreno
Directora de Planeación

Dr. Flavio Arturo Sánchez Garfias
Director de Tecnologías de la Información y la Comunicación

Lic. Carmen Gloria Pumarino Bravo
Coordinadora de Vinculación Institucional

Mtra. Mariana Huerta Valle
Jefa de la Oficina de la Dirección General

Guía para el sustentante Examen General para el Egreso de la Licenciatura en Ingeniería Electrónica - EGAL IELECTRO

D.R. © 2025
Centro Nacional de Evaluación para la Educación Superior, A.C. (Ceneval)
Av. Camino al Desierto de los Leones 19
Col. San Ángel, Alc. Álvaro Obregón
C.P. 01000, México, Ciudad de México
www.ceneval.edu.mx

Abril de 2025

Equipo académico del Ceneval

Alejandra Zúñiga Bohigas

Directora de los Exámenes
Generales para el Egreso de la Licenciatura

David González Ramírez

Subdirector de Evaluación de Egreso
en Diseño, Ingenierías y Arquitectura

Arturo Valverde Merlín

Jefe del Departamento del EGEL Plus
sección Disciplinar en Ingeniería Electrónica

César Antonio Chávez Álvarez

Director de Investigación, Calidad Técnica
e Innovación Académica

Salvador Saulés Estrada

Subdirector de Exámenes Transversales

Cecilia Kissy Guzmán Tinajero

Jefa de Departamento de Exámenes Transversales

Elaboradores

Rafael Vidal Uribe

Andrea Guadalupe Martínez de Luna

Ana Lilia Nájera Sierra

David González Ramírez

Filiberto Antonio Solano Moreno

Diseño gráfico

Daniela Arias Aranda

José Luis Olivares Trejo

Álvaro Edel Reynoso Castañeda

Presentación	6
1. Consideraciones generales sobre el EGEL Plus en Ingeniería Electrónica (EGEL Plus IELECTRO)	7
1.1 Características del EGEL Plus	7
1.2 Usos del EGEL Plus IELECTRO	9
2. Estructura del EGEL Plus en Ingeniería Electrónica (EGEL Plus IELECTRO)	10
2.1 Estructura general del examen	10
2.2 Aspectos que se evalúan en la Sección Disciplinar del EGEL Plus IELECTRO	11
2.3 Definición de las áreas disciplinares	12
2.4 Descriptores de los niveles de desempeño de las áreas disciplinares	13
2.5 Bibliografía sugerida	16
2.6 Aspectos que se evalúan en la Sección de Lenguaje y Comunicación del EGEL Plus	19
2.6.1 Estructura (áreas, subáreas y temas)	19
2.6.2 Comprensión Lectora	20
2.6.3 Redacción Indirecta	27
3. Tipos de reactivos (preguntas) en el EGEL Plus IELECTRO	34
3.1 Formatos de reactivos del examen	34
3.2 Algunos ejemplos de reactivos	35
4. Recomendaciones y estrategias de preparación para el examen.	42
4.1 ¿Cómo prepararse para el examen?	42
4.2 Prepárese para una revisión eficiente	43
4.3 Seleccione la información que debe revisar	44
4.4 Autorregule su avance	44
4.5 Materiales de consulta permitidos	45
4.6 Distribución del tiempo por sesión	45
4.7 Ejemplo de hoja de respuestas	46

5. Sistema de interpretación de resultados del EGEL Plus	49
5.1. Descripción del modelo de calificación del EGEL Plus	49
6. Resultados	52
6.1 Reporte individual de resultados en el EGEL Plus IELECTRO	52
6.2 Testimonio de desempeño	55
6.3 Premio Ceneval con el EGEL Plus	56
6.4 Consulta y entrega de resultados y Testimonio de desempeño	57
7. Reporte de habilidades socioemocionales	58
7.1 Las habilidades socioemocionales que se evalúan	58
7.2 Ejemplo del reporte de habilidades socioemocionales	59
8. Registro para presentar el examen	60
8.1 Requisitos.	60
8.2 Número de folio	61
9. Modalidades de aplicación y condiciones adicionales	62
9.1 Modalidades de aplicación	62
9.2 Sustentantes con alguna discapacidad	62
9.3 Comportamiento ético del sustentante	63
10. Consejo Técnico del EGEL Plus IELECTRO.	64
10.1 Consejo Técnico de la Sección Disciplinar del EGEL Plus IELECTRO	64
Anexo	65
Ajustes para las modalidades de aplicación impresa y en línea	65
Para la modalidad <i>Examen desde casa</i>	66

Presentación

El Centro Nacional de Evaluación para la Educación Superior, A.C. (Ceneval) es una asociación civil que ofrece desde 1994 servicios de evaluación a instituciones educativas de nivel medio superior y superior, empresas, autoridades educativas, organizaciones de profesionales, así como a otras instancias públicas y privadas. Su actividad principal es el diseño y la aplicación de instrumentos de evaluación.

Para evaluar a los estudiantes que están por egresar de la educación superior, el Ceneval ha desarrollado el Examen General para el Egreso de la Licenciatura (EGEL), que tiene como propósito evaluar el grado en que los estudiantes de una licenciatura han logrado los aprendizajes indispensables al término de su formación académica. Este instrumento ha sido recientemente renovado y, a partir de diciembre de 2021, el EGEL Plus evalúa conocimientos y habilidades disciplinares, así como habilidades transversales de lenguaje y comunicación.

Esta guía está dirigida a quienes sustentarán el Examen General para el Egreso de la Licenciatura en Ingeniería Electrónica (EGEL Plus IELECTRO) o carreras afines. Su propósito es ofrecer información que permita a los sustentantes familiarizarse con las principales características del examen, los contenidos que se evalúan, el tipo de preguntas (reactivos), los requisitos, las modalidades de aplicación, los resultados, así como ofrecer algunas sugerencias de estudio y de preparación para presentar el examen.

El EGEL Plus IELECTRO consta de una Sección Disciplinar y una Sección Transversal de Lenguaje y Comunicación en español. La guía organiza los contenidos del examen en estas dos secciones. Asimismo, al final de este documento, se encontrarán aspectos comunes a ambas secciones.

Se recomienda revisar detenidamente la guía completa y recurrir a ella de manera permanente durante su preparación para aclarar cualquier duda sobre aspectos académicos, administrativos o logísticos.

El EGEL Plus IELECTRO fue elaborado con base en la metodología Ceneval, la cual se encuentra registrada ante el Instituto Nacional del Derecho de Autor (Indautor), con el número de registro 03-2008-040214170500-01, de fecha 18 de abril de 2008.

Su denominación constituye una marca registrada a favor de este Centro ante el Instituto Mexicano de la Propiedad Industrial (IMPI).

El contenido de este instrumento se encuentra protegido por la Ley Federal del Derecho de Autor y la Ley de la Propiedad Industrial, las cuales consideran como infracción la fijación, reproducción, distribución, transportación o comercialización de este material sin el consentimiento de este Centro. En caso de incurrir en alguna de estas situaciones su evaluación será cancelada.

1. Consideraciones generales sobre el EGEL Plus en Ingeniería Electrónica (EGEL Plus IELECTRO)

1.1 Características del EGEL Plus

Principios

Es una evaluación estandarizada de alta calidad, externa al Sistema Educativo Nacional y a cualquier otra iniciativa gubernamental. Proporciona información objetiva, válida y confiable sobre resultados de egreso de procesos educativos formales de licenciatura, y asegura la transparencia de sus procesos con base en la participación colegiada de expertos, así como la equidad, imparcialidad y responsabilidad ética en su desarrollo y resultados.

Objetivo y propósitos

Evaluar el aprendizaje de los estudiantes que han concluido o están por concluir un plan de estudios de nivel licenciatura, con los siguientes propósitos:

- a) determinar el nivel de desempeño de los egresados
- b) establecer su grado de dominio en los conocimientos y las habilidades indispensables al término de la formación académica vinculada a su profesión
- c) conocer su nivel de dominio en habilidades de lenguaje y comunicación, en particular, comprensión lectora y redacción indirecta.

Con ello se busca proporcionar a las instituciones y a los egresados información integral, relevante, válida y confiable sobre los resultados de desempeño asociados a los programas educativos, el grado de dominio en los conocimientos y las habilidades disciplinares específicas, así como las habilidades transversales de lenguaje y comunicación que fueron considerados como parte de la evaluación.

Población objetivo

El examen está dirigido a los egresados de la licenciatura en Ingeniería Electrónica y carreras afines que han cubierto 100% de los créditos, estén o no titulados, y en su caso a estudiantes que cursan el último semestre del ciclo escolar de la carrera, siempre y cuando la institución formadora así lo solicite.

Tipo de evaluación

- › **Por su funcionalidad:** evaluación sumativa de egreso.
- › **Por el referente para su diseño y construcción:** alineada a currículo.
- › **Por el tipo de instrumento que emplea:** prueba objetiva con una longitud de 200 reactivos de opción múltiple con tres opciones de respuesta y multirreactivos.
- › **Por el referente de calificación:** criterial. La sección disciplinar está alineada al currículo, debido a que se busca evaluar el grado de dominio de algunos contenidos y habilidades indispensables por parte de los egresados, mientras que la sección de lenguaje y comunicación considera como referente las habilidades cognitivas, de aprendizaje continuo (comprensión lectora y redacción indirecta), que son transversales en los egresados, sea cual sea su carrera, con un sistema de interpretación en tres niveles de desempeño: Aún no satisfactorio, Satisfactorio y Sobresaliente.
- › **Por las consecuencias derivadas de sus resultados:** de alto impacto académico, ya que las instituciones de educación superior usuarias generalmente consideran los resultados de los sustentantes en el examen: como requisito de egreso de la licenciatura, opción de titulación o porcentaje de calificación de una materia. Adicionalmente, el resultado en el EGEL Plus es el referente para la incorporación de programas de licenciatura al Padrón-EGEL: Programas de Alto Rendimiento Académico y el otorgamiento del Premio Ceneval al Desempeño de Excelencia-EGEL a los candidatos que cubren los requisitos para ser acreedores a este galardón.

Forma de aplicación

Este examen se puede aplicar en las siguientes modalidades:

- › De forma presencial, en la sede de la institución, en examen impreso.
- › De forma presencial, en la sede de la institución, en línea.
- › De forma remota, con apoyo del sistema *Examen desde casa*.

Tiempo para responder: 9 horas distribuidas en dos sesiones (cada sesión de 4 horas y media).

1.2 Usos del EGEL Plus IELECTRO

Con este examen es posible obtener diferentes tipos de información, de acuerdo con las necesidades de cada usuario.

A los sustentantes les permite:

- › Conocer su nivel o grado de dominio en los conocimientos y las habilidades disciplinares, así como en las habilidades de comprensión lectora y redacción indirecta, considerados indispensables al término de su formación académica.
- › Contar con un referente para orientar acciones personales de formación continua a partir de las áreas de oportunidad detectadas en la evaluación.
- › Obtener el Premio Ceneval al Desempeño de Excelencia-EGEL como un reconocimiento académico, en caso de cubrir los requisitos para ser acreedores a este galardón.

A las instituciones educativas les ofrece:

- › Referentes complementarios para la toma de decisiones sobre el otorgamiento del título profesional.
- › Información de sus egresados o estudiantes acerca del nivel o grado de dominio de los conocimientos y las habilidades disciplinares, así como las habilidades de comprensión lectora y redacción indirecta, considerados como indispensables al término de la formación académica.
- › Indicadores para realizar comparaciones de los resultados entre los egresados de distintas generaciones.
- › Incorporación al Padrón-EGEL: Programas de Alto Rendimiento Académico, como un reconocimiento a la calidad de los programas educativos, en caso de que sus egresados obtengan resultados sobresalientes en los EGEL Plus.
- › Referentes para implementar acciones remediales específicas que les permitan mejorar los aprendizajes de los futuros egresados.

A las autoridades educativas les ofrece:

- › Un referente adicional para el otorgamiento de la cédula profesional.
- › Una fuente de información para el impulso de programas de mejoramiento de la formación académica en instituciones que ofrecen programas de licenciatura.
- › Un referente para el diseño de programas de formación docente para mejorar los resultados de su enseñanza.

2. Estructura del EGEL Plus en Ingeniería Electrónica (EGEL Plus IELECTRO)

2.1 Estructura general del examen

Este instrumento consta de dos secciones, cinco áreas y 200 reactivos. Una sección evalúa conocimientos y habilidades específicos de la profesión; la otra, habilidades de lenguaje y comunicación en español. A continuación, se presenta la estructura general del EGEL Plus IELECTRO.

	Sección	Áreas	Núm. de reactivos
EGEL Plus IELECTRO	Disciplinar específica de la profesión	Área 1. Diseño de equipos y sistemas electrónicos	140
		Área 2. Construcción de equipos y sistemas electrónicos	
		Área 3. Operación de equipos y sistemas electrónicos	
Transversal de Lenguaje y Comunicación, común a todas las profesiones	Área 1. Comprensión lectora	60	
	Área 2. Redacción indirecta		
Total			200

Nota: El examen incluye 15% de reactivos piloto, los cuales no se considerarán para la calificación.

Para que su examen sea válido, deberá presentar tanto la primera sesión como la segunda; esta última, con sus dos secciones.

2.2 Aspectos que se evalúan en la Sección Disciplinar del EGEL Plus IELECTRO

Estructura (áreas y subáreas)

La Sección Disciplinar del EGEL Plus IELECTRO se compone de tres áreas, once subáreas y 140 reactivos, como se muestra en la tabla. Las áreas corresponden a grupos de conocimientos, tanto teóricos como prácticos, agrupados y organizados de forma coherente, lo que permite tener una perspectiva integral y operativa de la profesión de la Licenciatura en Ingeniería Electrónica. Las subáreas son los saberes de la profesión. Por último, los temas son evidencia de la forma en la que se concretan los conocimientos en un saber hacer.

Áreas	Subáreas	Núm. de reactivos
1. Diseño de equipos y sistemas electrónicos	1.1. Necesidades, requerimientos y especificaciones técnicas de equipos y sistemas electrónicos	8
	1.2. Alternativas del diseño de equipos y sistemas electrónicos	14
	1.3. Modelado y simulación del diseño de equipos y sistemas electrónicos	15
	1.4. Viabilidad del diseño de equipos y sistemas electrónicos	13
2. Construcción de equipos y sistemas electrónicos	2.1. Especificaciones técnicas de equipos y sistemas electrónicos	10
	2.2. Procedimientos y recursos para la implementación de equipos y sistemas electrónicos	11
	2.3. Prototipo experimental de equipos y sistemas electrónicos	11
	2.4. Montaje de equipos y sistemas electrónicos	11
3. Operación de equipos y sistemas electrónicos	3.1. Uso de equipos y sistemas electrónicos	14
	3.2. Funcionamiento de equipos y sistemas electrónicos	22
	3.3. Mantenimiento de equipos y sistemas electrónicos	11
Total de reactivos		140

2.3 Definición de las áreas disciplinares

A continuación, se presentan las áreas en las que se organiza el examen y su definición. Cada una de ellas está relacionada con los conocimientos y habilidades que debe poseer el egresado en Ingeniería Electrónica o carreras afines al término de su formación profesional.

Área 1. Diseño de equipos y sistemas electrónicos

Se abordan la identificación de necesidades, requerimientos y especificaciones técnicas de equipos y sistemas electrónicos, así como el análisis de alternativas, el modelado, la simulación y la viabilidad del diseño de equipos y sistemas electrónicos aplicando la normativa y los estándares vigentes.

Área 2. Construcción de equipos y sistemas electrónicos

Se abordan los procedimientos, los recursos y las especificaciones técnicas de equipos y sistemas electrónicos, así como la manufactura de un prototipo experimental y el montaje de equipos y sistemas electrónicos aplicando la normativa y los estándares vigentes.

Área 3. Operación de equipos y sistemas electrónicos

Se abordan el uso, funcionamiento y mantenimiento de equipos y sistemas electrónicos de acuerdo con manuales, especificaciones técnicas, normativa y estándares vigentes.

2.4 Descriptores de los niveles de desempeño de las áreas disciplinares

Las **áreas** de la Sección Disciplinar del EGEL Plus constituyen categorías temáticas de mayor nivel en la estructura e incluyen los resultados de aprendizaje que fueron seleccionados y delimitados del universo del contenido curricular para formar parte de la evaluación, por lo que a estas áreas o categorías temáticas se subsumen los conocimientos (representados por las **subáreas** antes mencionadas) y las habilidades (representadas por los **temas** o, en otras palabras, los reactivos¹) que se evalúan a partir del examen.

En ese sentido, el grado de dominio que el sustentante demuestre con relación a los conocimientos (*el saber*) y las habilidades (*el saber hacer*) agrupados en las áreas será la evidencia del nivel de desempeño que se reportará a los sustentantes como resultado de la evaluación.

Por ese motivo, y a fin de proporcionar más especificidad respecto al contenido de la evaluación –dentro de los límites de lo permisible en una evaluación estandarizada o a gran escala de este tipo–, a continuación se dan a conocer los descriptores de los niveles de desempeño Satisfactorio y Sobresaliente de cada una de las áreas constitutivas de la Sección Disciplinar del EGEL Plus. El nivel de desempeño Aún no satisfactorio se define por exclusión, es decir, por no llegar a satisfacer las características del nivel Satisfactorio.

¹ Por tal razón, no es posible dar mayor información respecto a los temas que se evalúan, ya que ello implicaría proporcionar el contenido de los reactivos.

2.4.1 Descriptores del EGEL Plus en Ingeniería Electrónica

a. Diseño de Equipos y Sistemas Electrónicos

Niveles de desempeño	
Satisfactorio	Sobresaliente
El sustentante en este nivel es capaz de diseñar circuitos, equipos y sistemas electrónicos comprendiendo los modelos matemáticos, conceptuales y esquemáticos para su análisis, aplicando las tecnologías y herramientas adecuadas para el diseño; de seleccionar componentes y dispositivos que cumplan con sus especificaciones; de integrar la instrumentación, los protocolos de comunicación y el despliegue de información; y de determinar los alcances, entregables y el costo-beneficio del diseño de equipos y sistemas electrónicos.	Adicionalmente a lo señalado en el nivel Satisfactorio, el sustentante es capaz de implementar pruebas de operación para verificar parámetros de equipos y sistemas electrónicos, determinar subsistemas susceptibles de ser modificados para satisfacer especificaciones de operación, detectar inconsistencias en el diseño, interpretar resultados obtenidos por simulación, verificar características y cumplimiento de normativa y estándares vigentes para el diseño de equipos y sistemas electrónicos.

b. Construcción de Equipos y Sistemas Electrónico

Niveles de desempeño	
Satisfactorio	Sobresaliente
El sustentante en este nivel es capaz de interpretar diagramas en la construcción de equipos y sistemas electrónicos aplicando los procedimientos y recursos tecnológicos; de distinguir las condiciones y riesgos, las ventajas y desventajas, los instrumentos de medición y las herramientas para la construcción de equipos y sistemas electrónicos, además de interpretar hojas de especificaciones y distinguir el procedimiento para realizar pruebas y calibración del funcionamiento de equipos y sistemas electrónicos.	Adicionalmente a lo señalado en el nivel Satisfactorio, el sustentante es capaz de validar el desempeño de equipos y sistemas electrónicos mediante pruebas experimentales, de determinar la respuesta con base en modelos, de validar el procedimiento para la implementación, de detectar fallas de funcionamiento debido a la construcción y de hacer los ajustes al diseño de los equipos y los sistemas electrónicos.

c. Operación de Equipos y Sistemas Electrónicos

Niveles de desempeño	
Satisfactorio	Sobresaliente
El sustentante en este nivel es capaz de interpretar simbología, nomenclatura y acrónimos, así como de analizar diagramas, hojas de datos para la operación y mantenimiento de equipos y sistemas electrónicos; de determinar los parámetros y requerimientos tecnológicos para la operación de dispositivos e instrumentos de medición con base en los manuales del fabricante; de aplicar medidas de seguridad para la detección de riesgos y fallas durante la operación y el mantenimiento de equipos y sistemas electrónicos, de acuerdo con la normativa y los estándares vigentes.	Adicionalmente a lo señalado en el nivel Satisfactorio, el sustentante es capaz de implementar la puesta en servicio de equipos y sistemas electrónicos especializados; de ajustar parámetros de subsistemas para mejorar el desempeño; de distinguir criterios de calibración para asegurar la confiabilidad de su operación; de evaluar las interfaces hombre-máquina de equipos y sistemas electrónicos, además de valorar datos estadísticos de fallas y mantenimiento para la toma de decisiones y distinguir los costos de diferentes procedimientos de mantenimiento de equipos y sistemas electrónicos, de acuerdo con la normativa y los estándares vigentes.

2.5 Bibliografía sugerida

Área 1. Diseño de equipos y sistemas electrónicos

- Alciatore, D. (2008). *Introducción a la mecatrónica y a los sistemas de medición*. Patria.
- Bolton, W. (2010). *Mecatrónica: Sistemas de control electrónico en la ingeniería mecánica y eléctrica*. Alfaomega.
- Boylestad, R. L. (2018). *Electrónica: teoría de circuitos y dispositivos electrónicos*. Pearson Educación.
- Brey, B. (2006). *Microprocesadores Intel*. Prentice Hall.
- Cooper, W. y Helfrick, A. (2010). *Instrumentación electrónica moderna y técnicas de medición*. Prentice Hall.
- DeFatta, D. J., Lucas, J. G. y Hodgkiss, W. S. (1995). *Digital Signal Processing: A System Design Approach*. John Wiley & Sons.
- Fiore, J. (2016). *Operational Amplifiers and Linear Integrated Circuits*. Hispanoamericana.
- Horowitz, P. y Hill, W. (1994). *The Art of Electronics*. Cambridge University Press.
- Jack, H. W. (2010). *Análisis de circuitos en ingeniería*. McGraw Hill.
- Johnson, D. (1997). *Análisis básico de circuitos electrónicos*. Prentice Hall.
- Katsuhiko, O. (2010). *Ingeniería de control moderna*. Prentice Hall.
- Malvino, R. (2007). *Principios de Electrónica*. McGraw Hill.
- Microchip Technology Incorporated PIC16F877A. <https://ww1.microchip.com/downloads/en/DeviceDoc/39582C.pdf>
- Nise, N. S. (2013). *Sistemas de control para ingeniería*. Grupo Editorial Patria.
- Ogata, K. (1996). *Sistemas de control en tiempo discreto*. Prentice Hall.
- Santos, F. (2012). *Ingeniería de proyectos*. Eunsa.
- Savant, C. J. (2000). *Diseño electrónico: circuito y sistemas*. Prentice Hall.
- Sedra, A. S. y Smith, K. C. (2006). *Circuitos microelectrónicos*. McGraw Hill.

Área 2. Construcción de equipos y sistemas electrónicos

- Aranda, D. (2014). *Electrónica: conceptos básicos y diseño de circuitos*. Fox Andina.
- Beloves, S. (2007). *Circuitos electrónicos*. McGraw Hill.
- Blackwell, G. y Hollomon, J. K. (2006). *Surface-Mount Technology for PC Boards*. Thomson Delmar Learning.
- Bolton, W. (2013). *Mecatrónica. Sistemas de control electrónico en la ingeniería mecánica y eléctrica. Un enfoque multidisciplinario*. Alfaomega.
- Boylestad, R. L. (2018). *Electrónica: teoría de circuitos y dispositivos electrónicos*. Pearson Educación.

- Brey, B. (2006). *Microprocesadores Intel*. Prentice Hall.
- Coughlin, F. y Driscoll, F. (1999). *Amplificadores operacionales y circuitos integrados lineales*. Prentice Hall.
- Creus, A. (2011). *Instrumentación industrial*. Alfaomega.
- Fernández del Busto, R. (2013). *Análisis y diseño de sistemas de control digital*. McGraw Hill.
- Fiore, J. (2016). *Operational Amplifiers and Linear Integrated Circuits*. Hispanoamericana.
- Floyd, T. (2015). *Digital Fundamentals*. Pearson.
- Ford, R. M. y Coulston, C. S. (2005). *Design for Electrical and Computer Engineers*. McGraw Hill.
- Katsuhiko, O. (2010). *Ingeniería de control moderna*. Prentice Hall.
- Lloris, A. y Prieto, A. (1996). *Diseño lógico*. McGraw Hill.
- Malvino, A. (2007). *Principios de electrónica*. McGraw Hill.
- Morris, M. M. (2003). *Diseño digital*. Pearson Education.
- Ogata, K. (2010). *Ingeniería de control moderna*. Pearson.
- Rashid, M. H. (2004). *Electrónica de potencia*. Pearson.
- Tarquin A, E. (2015). *Ingeniería económica*. McGraw Hill.
- Tocci, R. (2007). *Sistemas digitales: Principios y aplicaciones*. Prentice Hall-Hispanoamericana.
- William, W. (2015). *Probabilidad y estadística para ingeniería*. CECSA.

Área: 3. Operación de equipos y sistemas electrónicos

- Alarcón, J. y Solsona, B. (2000). *Desarrollo de proyectos de productos electrónicos*. Paraninfo.
- Alciatore, D. G. y Hiestand, M. B. (2012). *Introduction to Mechatronics and Measurement Systems*. McGraw Hill.
- Bolton, W. (2013). *Mecatrónica. Sistemas de control electrónico en la ingeniería mecánica y eléctrica. Un enfoque multidisciplinario*. Alfaomega.
- Boylestad, R. L. (2018). *Electrónica: teoría de circuitos y dispositivos electrónicos*. Pearson Educación.
- Caprile, S. R. (2012). *Desarrollo con microcontroladores ARM Cortex-M3*. Puntolibro.
- Couch, L. W. (2012). *Digital and Analog Communication Systems*. Prentice Hall.
- Coughlin, F. y Driscoll, F. (1999). *Amplificadores operacionales y circuitos integrados lineales*. Prentice Hall.
- Crespo, M. A. y Moreu, L. P. (2004). *Ingeniería de mantenimiento: técnicas y métodos de aplicación a la fase operativa de los equipos*. AENOR.
- Escaño, J. M. (2019). *Integración de sistemas de automatización industrial*. Paraninfo.
- Floyd, T. (2015). *Digital Fundamentals*. Pearson.
- Haykin, S. (2002). *Sistemas de comunicación*. Limusa Wiley.
- Integramarkets (2018). *Gestión y planificación del mantenimiento*. Integramarkets.

- Maloney, T. J. (2006). *Electrónica industrial moderna*. Prentice Hall.
- Malvino, A. (2007). *Principios de electrónica*. McGraw Hill.
- Nise, N. S. (2013). *Sistemas de control para ingeniería*. Grupo Editorial Patria.
- Oppenheim, A. V., Willsky, A. S. y Nawab, S. H. (1998). *Señales y sistemas*. Prentice Hall.
- Rodríguez, G. G. (2017). *Electrónica digital*. Marcombo.
- Stanley, W. y Richard F. (1992). *Guía para mediciones electrónicas*. Prentice Hall.
- Stremmer, F. (2000). *Sistemas de comunicación*. Addison Wesley.
- Tarquin A, E. (2015). *Ingeniería económica*. McGraw Hill.
- Tocci, R. J. y Widmer, N. S. (2017). *Sistemas digitales: principios y aplicaciones*. Pearson Educación.
- Tomasi, W. (2003). *Sistemas de comunicaciones electrónicas*. Pearson Educación.
- Tumanski, S. (2006). *Principles of Electrical Measurement*. Taylor & Francis.
- Webster, G. J. y Halit E. (2014). *Measurement, Instrumentation, and Sensors Handbook*. CRC Press.
- Wilamowski, B. M. & Irwin, J. D. (2011). *The Industrial Electronics Handbook*. CRC Press.
- Wolf, S. (1992). *Guía para mediciones electrónicas*. Prentice Hall.

2.6 Aspectos que se evalúan en la Sección de Lenguaje y Comunicación del EGEL Plus

2.6.1 Estructura (áreas, subáreas y temas)

Las habilidades de Lenguaje y Comunicación, en particular de comprensión lectora y redacción indirecta, cobran especial importancia en el EGEL Plus por su carácter transversal. Esto significa que no son exclusivas de una asignatura, una disciplina o una carrera en particular. Cualquier profesional, en la singularidad de su área, utiliza la lectura para identificar, interpretar o evaluar información y redacta (en este caso solo selecciona) textos que deben cumplir con criterios determinados para enfrentar una situación comunicativa específica.

Esta sección de Lenguaje y Comunicación en el EGEL Plus se compone de dos áreas, cinco subáreas, seis temas y 60 reactivos:

- › Las áreas corresponden a la comprensión lectora y a la redacción indirecta (es decir, la escritura valorada desde una perspectiva en la que el sustentante no redacta, pero sí elige textos a partir de criterios específicos).
- › Las subáreas son los ámbitos o contextos en los que se realiza la actividad lectora (estudio, literario, participación social) y la redacción indirecta (estudio y participación social).
- › Los temas o procesos son los propósitos que llevan a los lectores a acercarse a los textos (identificación de información, interpretación, evaluación de la forma y el contenido); y para redacción indirecta son las dimensiones de la expresión escrita (comunicativa, gramatical y semántica, y ortográfica).
- › Cada área se compone de 30 reactivos.

A continuación, se desglosa la estructura de la sección de Comunicación y Lenguaje:

Áreas	Subáreas	Temas o procesos	Núm. de reactivos
Comprensión Lectora	1.1. Ámbito de estudio	› Identificación de información	12
	1.2. Ámbito literario	› Interpretación	12
	1.3. Ámbito de participación social	› Evaluación de la forma y el contenido	6
Redacción Indirecta	2.1. Ámbito de estudio	› Dimensión comunicativa › Dimensión gramatical y semántica	15
	2.2. Ámbito de participación social	› Dimensión ortográfica	15
Total			60

Para la sección transversal es muy importante considerar lo siguiente:

Muy importante:

- › Se debe enfatizar que en esta sección **no se buscan medir** contenidos disciplinares ni conocimientos memorísticos, sino dos habilidades que deben poseer los egresados de una licenciatura al término de su formación académica: comprensión lectora y redacción indirecta.
- › En el área de lectura el sustentante debe comprender el texto que se le proporciona (de una temática genérica) y responder algunas preguntas sobre su contenido.
- › En el área de redacción indirecta el sustentante debe seleccionar un fragmento textual que cumple con un objetivo comunicativo determinado, que está redactado correctamente, que tiene lógica y sentido, o que cuenta con una ortografía adecuada (sin solicitarle definiciones gramaticales o normas ortográficas propias de un especialista).

Para abundar en lo anterior, se presentan las definiciones de las áreas, las subáreas y los temas en los que se organiza la sección.

2.6.2 Comprensión Lectora

A continuación, se presenta la definición del área de Comprensión Lectora, después las distintas subáreas o ámbitos en que se organiza, los temas o procesos que se evalúan, la bibliografía sugerida y tres ejemplos de reactivos por cada uno de los procesos.

Área 1. Comprensión Lectora

Habilidad que permite al individuo identificar, interpretar y evaluar la forma y el contenido de diversos textos, en diferentes ámbitos o contextos como el estudio, el literario o el de participación social.

Subáreas o ámbitos:

Son los contextos en los que se efectúa la actividad lectora. Para esta área se seleccionaron tres: estudio, literario y participación social. Estos contextos son representados por distintos géneros textuales que el sustentante debe leer:

- › En el contexto de **estudio** se incluyeron textos propios del mundo académico, utilizados para fines de aprendizaje, como la *reseña académica* o el *artículo de investigación*.
- › En el contexto **literario**, como su nombre lo indica, incluye textos literarios como el *cuento* o el *ensayo*.

- › El contexto de **participación social** hace referencia a un ámbito en el cual el lector debe acercarse a textos fuera del mundo académico. Debe leer materiales que le proporcionen un conocimiento informado de lo que sucede en su entorno social o que propicien su participación. En este ámbito se incluyen textos como la *convocatoria* o la *nota informativa*.

Para **comprensión lectora**, familiarizarse con la lectura de los anteriores géneros textuales sería una buena estrategia de estudio.

Temas o procesos

Llamamos en comprensión lectora “temas o procesos” a los propósitos que llevan al lector a acercarse a un texto: identificar, interpretar o evaluar. Por supuesto, **no se solicita** al sustentante la definición de dichos procesos, pues no es el objetivo de esta sección.

- › Lo que sí deben saber los sustentantes es que algunas preguntas se centran en **identificar** información evidente o no tan evidente de los textos proporcionados.
- › Otras preguntas piden que seleccione la **comprensión** global de su lectura (por ejemplo, la idea central o la frase que engloba el sentido completo), o la **interpretación** de elementos específicos de algún párrafo o frase.
- › Un tercer grupo de preguntas solicitan al sustentante que seleccione la **evaluación** de la forma y el contenido de los textos conectando lo que se dice en ellos con algún ejemplo plausible que lo ilustre, o que seleccione la explicación coherente de por qué se incluyó cierto elemento, o una valoración lógica que permita explicar las razones de un autor dentro del texto.

A continuación se presenta un cuadro que sintetiza los **géneros textuales** que se incluyen en la prueba. Es importante enfatizar que para cada uno de los textos se hallarán preguntas de los tres procesos que conforman el área de Comprensión Lectora:

Temario: géneros textuales			
Procesos de lectura	Ámbito de estudio	Ámbito literario	Ámbito de participación social
Identificación de información	<ul style="list-style-type: none"> › Reseña académica › Artículo de investigación 	<ul style="list-style-type: none"> › Cuento › Ensayo literario 	<ul style="list-style-type: none"> › Convocatoria › Nota informativa
Interpretación			
Evaluación de la forma y el contenido			

Bibliografía sugerida

Como se mencionó, la evaluación de la comprensión lectora no está supeditada a la valoración de contenidos o conocimientos curriculares, por lo que no se sugiere una bibliografía en particular. A pesar de ello, se pueden realizar algunas recomendaciones generales que, si bien pueden ser aplicadas en cualquier apartado del examen, en el área de comprensión lectora cobran una importancia central:

Antes de la prueba:

- › Familiarizarse con la lectura de los géneros textuales mencionados antes. Esto permitirá al sustentante conocer sus características generales y sus estructuras convencionales.

Durante la prueba:

- › Tratar de realizar una lectura completa y detenida del texto, de tal forma que al leer las preguntas se pueda realizar una conexión adecuada con lo que se le pide. Múltiples errores de comprensión provienen de una lectura incompleta del texto.
- › Cuando vaya a elegir una respuesta, regresar al texto para localizar la información solicitada, verificar su comprensión o su evaluación acerca de su contenido. El proceso de ir del texto a la pregunta o de la pregunta al texto, las veces que se necesite, es una práctica que realizan los lectores expertos.
- › Analizar las opciones de respuesta para ver la plausibilidad de cada una de ellas. No existen respuestas parcialmente correctas. La respuesta elegida debe cubrir cabalmente con lo solicitado en la pregunta.
- › Como se mencionó, comprender un texto en el área de lectura implica identificar la información (por ejemplo, ¿quién realizó tal o cuál acción?), interpretar su contenido tanto desde una mirada global (¿de qué trata el texto?) como desde una perspectiva particular (¿qué significa una parte específica del texto?) y evaluar su contenido y forma (¿qué ejemplos se pueden elegir para representar lo dicho en el texto? o ¿cuál es la razón de incluir o no cierta información en el texto?).

Ejemplos de Reactivos de Comprensión Lectora

Se incluye un estímulo y tres preguntas asociadas, una por cada uno de los procesos o temas. Además, se agregan las argumentaciones como apoyo para comprender cuál es la respuesta correcta.

Comprensión Lectora

Lea el texto y responda las preguntas relacionadas.

Moreno Mínguez, Almudena, et. al (2012). *La transición de los jóvenes a la vida adulta. Crisis económica y emancipación tardía*, Barcelona, Obra Social La Caixa, 222 p.

La [...] [transición] de los jóvenes a la vida adulta es un acto cada vez más complejo, diversificado y sujeto a las incertidumbres propias de sociedades altamente dinámicas y cambiantes. El cambio social acelerado resultante de los procesos de individualización y la desestandarización ha transformado el significado de las transiciones juveniles. Por transición se entiende ese espacio imaginario que se asocia al cruzar la frontera entre una etapa del desarrollo humano asociada a la interdependencia de la nueva generación con la generación precedente para dar el paso a la etapa adulta, comúnmente vinculada a la autonomía. De hecho durante mucho tiempo estas etapas se han presentado como dicotómicas o enfrentadas, otorgando una serie de mitos o etiquetas tanto a la juventud, denominándola etapa de rebeldía, supremacía del individualismo rozando casi el egoísmo, cargada de inmadurez [...], como a la adultez, que por contraposición se considera sinónimo de responsabilidad, madurez, compromiso, lealtad.

Asistimos a la ruptura del modelo tradicional funcional de transición en la que el ciclo vital mayoritariamente seguía una secuencia unidireccional y la incorporación de los jóvenes a la vida adulta era temprana y casi automática. Los jóvenes se encontraban con un itinerario claramente definido, con pocas alternativas, pero eficaz, pues garantizaba a los jóvenes la autonomía necesaria para vivir responsablemente una vida adulta. Actualmente, los jóvenes viven en un espacio y tiempo sobrecargado de estimulación y diversidad de posibilidades sobre las que construir su proyecto vital y asumir las responsabilidades de la vida adulta. Sin embargo, paradójicamente, los itinerarios interminables asociados a una sociedad en crisis retrasan la incorporación de los jóvenes en el mundo laboral y contribuyen a la tardía emancipación de los contextos familiares, algo tradicionalmente asociado a la vida adulta. Dado que la juventud se configura alrededor de una pluralidad de procesos que no siempre responden a una trayectoria unívoca, los autores definen las «transiciones» como situaciones formativas, laborales y familiares, reconociendo el modelo de conflictividad social y dando el paso al modelo biográfico de la transición a la vida adulta como el único plausible en la sociedad actual.

El libro es una aventura para el lector, invitándolo a comprender las dificultades actuales y el desgaste socioemocional de los jóvenes que conlleva el proceso de emancipación y transición a la vida adulta, así como sus efectos en el crecimiento y cohesión de la futura sociedad. Nos invita a conocer una generación injustamente estigmatizada por la opinión pública y los medios de comunicación de masas como la “generación ni-ni”, “generación adormecida”, “generación Peter Pan” o “generación perdida”, y se transmite sutilmente la vulnerabilidad acrecentada por la recesión y la reducida cobertura institucional de los jóvenes españoles, además de sus historiales, marcados por la precariedad y la dependencia familiar, fruto de la crisis económica.

[...] La investigación analiza en el colectivo de 16 a 34 años cómo las características sociodemográficas (género, la edad, el nivel de estudios y la procedencia) condicionan el proceso de tránsito a la vida adulta (abandonar el hogar familiar, formar una pareja o transitar de ciclos formativos a carreras profesionales estables), adoptando una metodología cuantitativa a través de recopilación e interpretación de datos de diferentes fuentes estadísticas nacionales y europeas.

María Ángeles Hernández Prados (2017). *Polis*. Revista Latinoamericana.

Pregunta asociada 1**Subárea o ámbito:** Estudio**Tema o proceso:** Identificación de información

En el texto, transición se refiere al paso de una etapa de _____ a una de _____.	
Opción	Argumentación
A) interdependencia - autonomía	Correcta. En el texto se habla de un espacio imaginario donde existe una frontera; de un lado se encuentra un adolescente que vive en interdependencia y del otro, la vida autónoma de un adulto.
Opción	Argumentación
B) emancipación - vida adulta	Incorrecta. La transición a la que se refiere el texto está ligada a la emancipación como parte de la trayectoria del desarrollo humano y no como el punto de origen de ese proceso.
Opción	Argumentación
C) niñez - madurez	Incorrecta. En el texto se habla de la etapa de adolescencia o juventud como el punto donde inicia la transición hacia una vida adulta autónoma, no de la niñez.

Pregunta asociada 2**Subárea o ámbito:** Estudio**Tema o proceso:** Interpretación

¿Cuál oración expresa la idea central del texto?	
Opción	Argumentación
A) El paso obligado de la adolescencia a la vida adulta involucra la adquisición de autonomía, incluso en los jóvenes de la actualidad	Incorrecta. Ese paso unívoco de transición hacia la etapa adulta se ha modificado en las generaciones de jóvenes a las que se hace referencia, que son aquellas que se vieron afectadas por problemas económicos y sociales; por lo tanto, esa transición no se da en un camino único de emancipación.
Opción	Argumentación
B) La tradicional transición a la adultez se modificó por factores económicos y sociales, lo cual afectó a las nuevas generaciones	Correcta. Este mensaje engloba la información central del texto, esto es, que hay cambios en la manera como ocurre la transición de la etapa de juventud a la de madurez; que estos son provocados por factores económicos y sociales y que han afectado a una generación duramente criticada.
Opción	Argumentación
C) Actualmente, los jóvenes tardan más en arriesgarse a vivir solos porque se les presenta gran diversidad de posibilidades para el futuro	Incorrecta. La gran diversidad de posibilidades para planear su futuro es una de las características que se menciona de esa generación de jóvenes; sin embargo, se habla de una paradoja, porque ante eso también hay factores restrictivos para lograr la emancipación. Por lo tanto, esta opción no presenta la información central, sino un aspecto parcial.

Pregunta asociada 3**Subárea o ámbito:** Estudio**Tema o proceso:** Evaluación de la forma y el contenido

¿Cuál situación ejemplifica lo mencionado en la reseña?	
Opción	Argumentación
A) Un hombre de 22 años trabaja como vendedor en una tienda de videojuegos desde hace tres años, tiempo durante el cual lo han promovido dos veces, y volvió a la universidad	Incorrecta. Las características de un trabajo de tres años en el que el chico tiene promociones y que además le permite seguir estudiando no coinciden con las que se mencionan respecto de la generación estudiada.
Opción	Argumentación
B) Una mujer de 20 años trabaja desde hace un año en una empresa que le paga a la semana por las horas laboradas; esta cantidad varía constantemente porque ella no tiene contrato	Correcta. Las condiciones precarias de trabajo y la inestabilidad laboral se relacionan con la situación de crisis que afecta la transición de las personas estudiadas.
Opción	Argumentación
C) Un hombre de 30 años vive en casa de su hermano hace un año; trabaja temporalmente mientras ahorra; en ocho meses podrá irse a estudiar a otra ciudad	Incorrecta. En esta situación la persona no vive independiente, pero tiene un objetivo y razones que no tienen que ver con la crisis que enmarca a las generaciones estudiadas.

2.6.3 Redacción Indirecta

A continuación, se presenta la definición del área de Redacción Indirecta, después las distintas subáreas o ámbitos en que se organiza, los temas o dimensiones que se evalúan, la bibliografía sugerida y tres ejemplos de reactivos por cada una de las dimensiones.

Área 2. Redacción Indirecta

Habilidad del individuo para seleccionar textos coherentes, cohesionados, que cumplan con las convenciones propias de la lengua, a partir de un propósito determinado de comunicación.

El área de Redacción Indirecta presenta distintas particularidades. Con el término “indirecta” se indica que el sustentante no escribe textos, sino que los selecciona bajo ciertos criterios que se le solicitan en la pregunta. Algunas veces los textos que se deben elegir pueden presentar diferentes propósitos comunicativos en función del contexto en el que se realiza la práctica escrita (ámbito de estudio o de participación social). Otras veces, deben seleccionar textos que cumplan ciertos criterios gramaticales u ortográficos, independientemente del contexto en el que se ubican. A continuación, se amplía un poco más esta información.

Subáreas o ámbitos

Son los contextos en los que se efectúa la práctica escrita. Para esta área, y solo para la dimensión comunicativa (que se explicará más adelante), se seleccionaron dos: estudio y participación social. Estos contextos son representados por los fragmentos de distintos géneros textuales que el sustentante selecciona, a partir de ciertos criterios que se le precisan en la pregunta:

- › En el contexto de **estudio** se incluyeron textos propios del mundo académico, utilizados para fines de aprendizaje, como el *artículo de investigación*, el *protocolo de proyecto de investigación* o la *reseña*.
- › El contexto de **participación social** hace referencia a un ámbito en el que se escriben textos fuera del mundo académico; son materiales textuales que le permiten al autor estar involucrado o propiciar su participación en su entorno social. En este caso, como se precisó, los sustentantes no redactarán, sino seleccionarán cuáles de estos textos cumplen con un fin comunicativo determinado. En este ámbito se incluyen textos como la *editorial de periódico*, la *convocatoria* o la *carta de exposición de motivos*.

Así como se sugiere en comprensión lectora, para **redacción indirecta** familiarizarse con este tipo de géneros textuales, conocer las características de cómo se escriben, sería una buena estrategia de estudio.

Temas o dimensiones

Los temas son las dimensiones en las que se organiza el área de redacción indirecta. Las preguntas se encaminan a medir estas tres distintas dimensiones: comunicativa, gramatical y semántica, y ortográfica. Al igual que en comprensión lectora, en redacción indirecta **no se solicita** al sustentante la definición de conceptos gramaticales, ni de reglas ortográficas, pues no es el objetivo de esta sección. Lo que sí seleccionará es lo siguiente:

- › Textos o fragmentos textuales que cumplan con un **propósito comunicativo** determinado, es decir, deben verificar 1) si el género corresponde al objetivo para el que fue realizado y 2) si su registro lingüístico (formal, informal o especializado) es el adecuado para su receptor. Por ejemplo, si un artículo de investigación presenta los elementos propios del género y si establece una relación de formalidad con su receptor.
- › Otra dimensión se relaciona con la parte **gramatical y semántica** de los textos escritos. Detrás de un texto gramaticalmente correcto se encuentra la lógica y el sentido coherente de su redacción. El sustente elegirá fragmentos textuales que cumplan con una redacción adecuada sin necesidad de explicar ni la razón de la falla, ni la terminología que lo sustente. Sin embargo, si se desea abundar sobre esta temática, se recomienda la revisión de las reglas gramaticales fundamentales (concordancia nominal y verbal) y los mecanismos que le dan cohesión al texto (gramatical, léxico-semántica y textual), sin olvidar que nunca se solicitará la definición especializada de estos conceptos sino su uso en la redacción adecuada.
- › Una tercera dimensión se relaciona con la parte **ortográfica**, entendiéndola en un sentido amplio: escritura correcta de los grafemas, la puntuación y la acentuación. El sustentante seleccionará fragmentos que cumplan con los criterios ortográficos de una norma académica, sin necesidad de argumentar explícitamente su elección.

A continuación se presenta un cuadro que sintetiza los **géneros textuales** que se incluyen en la prueba, además de los **temas generales** de las dimensiones gramatical y semántica, y ortográfica:

Temario: géneros textuales y contenidos generales		
Dimensiones de redacción indirecta	Ámbito de estudio	Ámbito de participación social
Comunicativa	Registro lingüístico y características de los géneros textuales siguientes:	
	<ul style="list-style-type: none"> › Artículo de divulgación científica › Protocolo de proyecto de investigación › Reseña 	<ul style="list-style-type: none"> › Editorial de periódico › Convocatoria › Carta de exposición de motivos
Dimensiones de redacción indirecta	Ámbito de estudio y de participación social	
Gramatical y semántica	<ul style="list-style-type: none"> › Concordancia nominal › Concordancia verbal › Cohesión gramatical › Cohesión léxico-semántica › Cohesión textual 	
Ortográfica	<ul style="list-style-type: none"> › Grafonética › Puntuación › Acentuación 	

Bibliografía sugerida

Al igual que en lectura, en redacción indirecta no se solicitan contenidos ni conocimientos curriculares, por lo tanto, no existe una bibliografía propia para medir estas habilidades. Sin embargo, se recomienda la familiarización con los géneros textuales mencionados, la revisión de las reglas gramaticales fundamentales (concordancia), los mecanismos que le dan cohesión al texto (gramatical, léxico-semántica y textual), sin olvidar que nunca se solicitará la definición especializada de estos conceptos sino su uso en la redacción adecuada. También en ortografía se sugiere un acercamiento a la normatividad académica (tanto en grafías, como en acentuación y puntuación).

La siguiente bibliografía puede ser de utilidad:

Alexopoulou, A. (s/f). El enfoque basado en los géneros textuales y la evaluación de la competencia discursiva. Consultado el 18 de agosto de 2021 desde: https://cvc.cervantes.es/ensenanza/biblioteca_ele/asele/pdf/21/21_0097.pdf

Mecanismos de cohesión (esquema general). (s/f). Consultado el 24 de marzo de 2022 desde: <https://www.profedelengua.es/Cohesion.pdf>

Real Academia Española y Asociación de Academias de la Lengua Española (2005). *Diccionario panhispánico de dudas*, Bogotá, Santillana. Es importante remitirse a la primera edición del diccionario. Por ejemplo, para el apartado de Concordancia nominal y verbal, de la dimensión Gramatical y semántica, la información original se encuentra en la siguiente liga (consultada el 28 de agosto de 2023): <https://web.archive.org/web/20230330145054/https://www.rae.es/dpd/concordancia>

Real Academia Española y Asociación de Academias de la Lengua Española (2009). *Nueva gramática de la lengua española*, Madrid, España.

Real Academia Española (2010). *Ortografía de la lengua española*, Madrid, España.

Real Academia Española (2014). *Diccionario de la lengua española*, 23a. ed., Madrid, España.

Nota: Parte del contenido de esta prueba se diseñó a partir de la versión original del *Diccionario panhispánico de dudas*, editado en 2005. Por lo tanto, las preguntas se elaboraron a partir de este documento, y **no se considerarán versiones provisionales, segundas ediciones o actualizaciones para esta evaluación.**

Ejemplos de Reactivos de Redacción Indirecta

Se incluyen tres reactivos, uno por cada una de las dimensiones. Además, se agregan las argumentaciones como apoyo para comprender cuál es la respuesta correcta.

Reactivo 1**Subárea o ámbito:** Estudio**Dimensión:** Comunicativa

Un estudiante prepara la pregunta general del protocolo de investigación que presentará a su asesor de tesis. ¿Cuál de las siguientes redacciones es la que debe usar?

Opción	Argumentación
A) Justamente por todo este asunto del que hablé, quisiera hallar la información para responder la siguiente duda general: ¿cuáles son los motivos y las razones que provocan que los chicos de la escuela preparatoria Ignacio Manuel Altamirano del municipio de Zacatlán, en el estado de Puebla, dejen la escuela?	Incorrecta. Esta opción está escrita con un lenguaje coloquial y con marcas de oralidad, que se evidencia en el uso de expresiones como “justamente”, “los chicos” y “quisiera hallar”, por lo que no corresponde a la situación comunicativa en la que se inserta un proyecto de investigación.
Opción	Argumentación
B) Y pues por la situación que te acabamos de explicar, se nos hace interesante responder la siguiente pregunta central: ¿cuál es la motivación de los jóvenes de la prepa Ignacio Manuel Altamirano que está en el centro de Zacatlán, en Puebla, para dejar la escuela en este nivel educativo?	Incorrecta. Esta opción está escrita con un lenguaje informal y con marcas de oralidad, que se evidencia en el uso de la segunda persona singular para dirigirse al lector, así como el uso de las expresiones “pues” y “se nos hace interesante”, por lo que no corresponde a la situación comunicativa en la que se inserta un proyecto de investigación.
Opción	Argumentación
C) Tomando en cuenta la problemática expuesta, en la presente investigación se plantea el siguiente cuestionamiento: ¿cuáles son las causas de la deserción escolar en los estudiantes de nivel medio superior de la preparatoria Ignacio Manuel Altamirano, del municipio de Zacatlán, en el estado de Puebla?	Correcta. Esta opción utiliza un registro formal, que se evidencia en el uso del modo impersonal, por lo que corresponde a la situación comunicativa en la que se inserta un proyecto de investigación en el ámbito de estudio

Reactivo 2**Dimensión:** Gramatical y semántica

Elija el enunciado que está correctamente escrito.	
Opción	Argumentación
A) La chamarra y el pantalón los compraron en una tienda deportiva	Correcta. En esta opción se hace una adecuada concordancia entre el sujeto conformado por dos sustantivos de diferente género gramatical y el pronombre que los sustituye, el cual está correctamente concordando en plural masculino.
Opción	Argumentación
B) El zapato y la blusa blanca se dañaron y las tuvieron que reparar	Incorrecta. El pronombre no puede concordar en plural femenino, ya que los elementos a los que sustituye tienen diferente género gramatical y lo correcto en estos casos es concordar en masculino.
Opción	Argumentación
C) El vestido y las medias son negras; lucen elegantes	Incorrecta. La concordancia entre el sujeto con dos elementos de distinto género gramatical y su adjetivo tiene que ser en plural masculino; de lo contrario, se excluye al elemento masculino y la concordancia falla.

Reactivo 3**Dimensión:** Ortográfica

Elija el enunciado con la acentuación correcta.	
Opción	Argumentación
A) Traje mi computadora para trabajar en tú casa toda la tarde	Incorrecta. El monosílabo “tú” no debe llevar tilde porque no corresponde a un pronombre personal, sino a un adjetivo posesivo que, en este caso, determina al sustantivo “casa”.
Opción	Argumentación
B) En mi humilde opinión, no sé si estás listo para dirigir el equipo	Correcta. El monosílabo “mi” se escribe sin tilde porque corresponde a un adjetivo posesivo que, en este caso, califica al sustantivo “opinión”. El monosílabo “sé” se escribe con tilde porque corresponde a la conjugación del verbo “saber” en primera persona del singular del presente de indicativo que establece una relación de transitividad con el objeto directo “si estás listo para dirigir el equipo”.
Opción	Argumentación
C) Mí jefe se olvidó de el y no le trajo nada por su primer año de trabajo	Incorrecta. El monosílabo “mí” no debe llevar tilde porque no corresponde a un pronombre personal, sino a un adjetivo posesivo que, en este caso, califica al sustantivo “jefe”. El monosílabo “el” debe llevar tilde, ya que es un pronombre.

3. Tipos de reactivos (preguntas) en el EGEL Plus IELECTRO

3.1 Formatos de reactivos del examen

El EGEL Plus IELECTRO cuenta con dos tipos de reactivos: 1) opción múltiple y 2) multirreactivos. La mayor parte del examen utiliza reactivos de opción múltiple con tres opciones de respuesta y algunos multirreactivos, estos últimos sobre todo utilizados para el área de comprensión lectora.

Tipos de reactivos	Descripción
Reactivos de opción múltiple con tres opciones de respuesta	Cuentan con una base que plantea un problema o tarea. Incluye los elementos necesarios para resolver el problema que pueden ser textos, ilustraciones, gráficos, diagramas, ecuaciones y secuencias. Cuenta con tres opciones de respuesta de las cuales solo una es correcta. Las opciones de respuesta pueden ser enunciados, palabras, imágenes, gráficos, ecuaciones, cifras o combinaciones de números o letras.
Multirreactivos	Incluyen un estímulo que puede ser un texto, una gráfica o un mapa seguidos de una serie de reactivos o preguntas que deben ser contestadas considerando la información incluida en el estímulo inicial. Cada pregunta se valora de forma independiente y consta de tres opciones de respuesta, de las que solo una es correcta.

3.2 Algunos ejemplos de reactivos

A continuación, se presentan algunos ejemplos de reactivos como los que podrá encontrar en el examen.

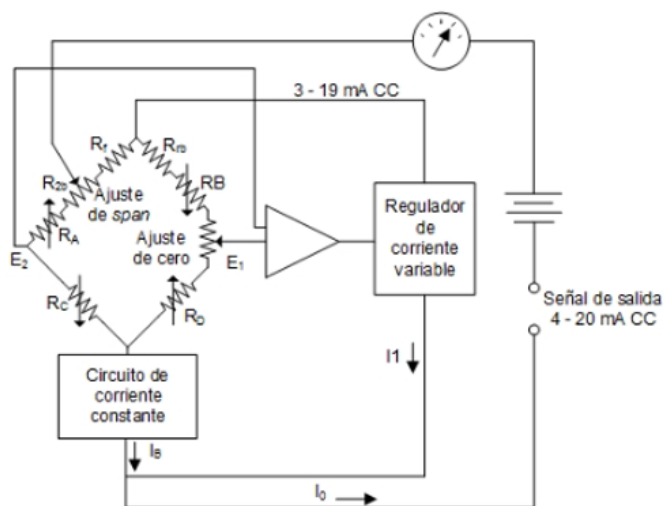
Reactivos de opción múltiple

Dentro del EGEL Plus IELECTRO podrá encontrar preguntas con algunos de los siguientes formatos de reactivos de opción múltiple con tres opciones de respuesta:

Núm.	Formato	Descripción
1	<i>Cuestionamiento directo</i>	Es un enunciado que le demanda una tarea específica.
2	<i>Completamiento</i>	Son enunciados, textos, imágenes, secuencias, tablas, gráficas, etc., en los que se ha omitido uno o varios elementos. Las opciones de respuesta incluyen la información que completa la base, con la información que llena los espacios de los elementos omitidos.
3	<i>Ordenamiento</i>	Es un enunciado cuya información establece un criterio de ordenamiento o jerarquización, a partir del cual se organizan los elementos del conjunto incluido en la base. Los elementos pueden ser palabras, frases, figuras, datos numéricos, por mencionar algunos. Las opciones de respuesta muestran todos los elementos en distinto orden.
4	<i>Relación de elementos</i>	Se trata de un enunciado que establece un criterio de relación, a partir del cual se vinculan dos conjuntos de elementos incluidos en la base; los elementos pueden ser palabras, frases, párrafos, diagramas, etc. Las opciones de respuesta presentan distintas combinaciones de dichos elementos.

Reactivo de cuestionamiento directo

1. El diagrama de la figura es parte de un transmisor inteligente piezorresistivo de Honeywell.

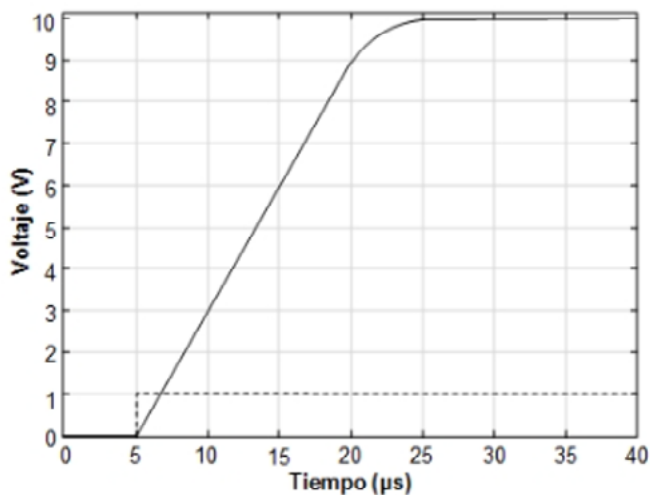


¿Cuál es la función del puente de resistencias?

- A) Elemento final de control
- B) Transductor
- C) Regulador

Reactivo de completamiento

2. Se diseña mediante un modelo de sistema lineal de primer orden, un amplificador no inversor con una ganancia y un tiempo de subida a lazo cerrado de 20 dB y 3.75 μ s, respectivamente. Se realiza una simulación para probar dichos resultados y se obtiene la siguiente gráfica que muestra la salida (línea sólida) y la entrada (línea punteada) del amplificador.



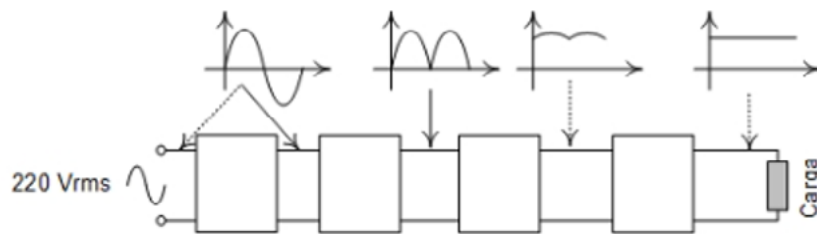
El modelo subestima el tiempo de asentamiento obtenido en la simulación debido...

- A) al ancho de banda de potencia
- B) a los efectos de segundo orden
- C) al *slew rate*

Reactivo de ordenamiento

3. Dado el esquema electrónico para el diseño de una fuente de alimentación, ordene las etapas de la ruta por seguir en su diseño.

1. Filtrado
2. Regulación
3. Rectificación
4. Transformación



- A) 1, 3, 2, 4
- B) 3, 1, 4, 2
- C) 4, 3, 1, 2

Reactivo de relación de elementos

4. Como parte del proceso de diseño de un transductor encargado de otorgar una señal de salida con un ciclo de trabajo dependiente de la posición angular de un sensor, se requiere validar múltiples parámetros definidos como requerimientos del sistema, con la finalidad de distribuir el sistema en México.

Relacione el requerimiento con su respectiva prueba funcional.

Requerimiento

1. $V_{out} = 5\text{ V}$
2. $I_{out} \leq 150\text{ mA}$
3. $V_{in} < 9\text{ V}$ y $V_{in} \geq 5\text{ V}$

Prueba funcional

- a) Medir la corriente con una carga de prueba que requiera la corriente máxima, cuando la señal de salida tiene 100% de ciclo de trabajo, bajo una temperatura de $35\text{ }^{\circ}\text{C}$
- b) Medir el voltaje en el tiempo en alto de la señal de salida, cuando el voltaje en la entrada es igual al mínimo y al máximo requerido, bajo una humedad relativa de 50%
- c) Simular múltiples variaciones angulares y determinar su respectivo valor de salida equivalente en ciclo de trabajo cuando el voltaje en la entrada es igual al mínimo y al máximo requerido, bajo una temperatura de $34\text{ }^{\circ}\text{C}$
- d) Medir la corriente de la fuente de alimentación de entrada, bajo una temperatura de $34\text{ }^{\circ}\text{C}$ y una humedad relativa de 45%

- A) 1b, 2a, 3c
B) 1b, 2d, 3c
C) 1c, 2b, 3a

Multirreactivos

Lea el texto y responda las preguntas 1 a la 3.

Los gemelos de Siam

La joven madre está tendida en su cama. Acaba de dar a luz a unos gemelos. Está cansada pero feliz. La mujer que le ayuda de repente grita. “¿Qué pasa?” pregunta preocupada la madre. Levanta la cabeza para mirar a sus bebés y se suelta a llorar. Los bebés están unidos por el pecho y no pueden separarlos.

Esto sucedió en Siam, nombre con el que se conocía antes a Tailandia, por el año de 1811. La madre nombró a sus bebés Chang y Eng. Ambos crecieron y llegaron a ser los más famosos gemelos siameses. Muchas personas venían de todo Siam para mirar curiosa a los gemelos. Un día, cuando cumplieron 18 años, un estadounidense los vio. “Puedo ganar dinero con estos gemelos”, pensó el hombre y les preguntó a Chang y a Eng “¿qué dicen?, ¿se vienen conmigo a los Estados Unidos?” Sin más, se fueron con el hombre. Nunca regresaron a Siam, ni volvieron a ver a su familia. [...]

Al poco tiempo de trasladarse a su nueva morada, los gemelos encontraron a dos hermanas. Sus nombres eran Adelaide y Sarah. Los gemelos se enamoraron de las hermanas. Chang se casó con Adelaide, y Eng se casó con Sarah. Las uniones eran poco convencionales, pues las mujeres vivían en casas separadas y los gemelos vivían con Adelaide durante cuatro días y después iban a la casa de Sarah a pasar otros cuatro días. Eran matrimonios verdaderamente excepcionales; sin embargo, fueron largos y muy felices. Chang y Adelaide tuvieron diez niños, y Eng y Sarah tuvieron once niños.

Los gemelos [...] no siempre estaban felices el uno con el otro. A veces discutían y dejaban de hablarse. A cada médico que aparecía le preguntaban “¿nos podría separar?” Y cada médico consultado les contestaba “no puedo separarlos: la operación es demasiado peligrosa”. Así, los gemelos tuvieron que permanecer juntos.

Una noche, cuando los gemelos tenían 63 años, Eng se despertó de repente. Miró a Chang que dormía a su lado sin moverse. Chang no respiraba. Eng gritó para pedir ayuda, y uno de sus hijos vino. “El tío Chang está muerto”, le dijo el joven. “Entonces yo moriré pronto”, le dijo Eng y comenzó a llorar. Dos horas después Eng murió. Durante 63 años los gemelos de Siam convivieron como uno solo. Al final, ellos también murieron como uno solo.

Heyer, S. (1990). *More true stories*, Essex: Longman, 1990.

1. Elija la opción que complete los espacios en blanco:
Primero murió _____, quien tuvo _____ hijos y luego _____, quien se casó con _____.

- A) Chang - 11 - Eng - Adelaide
- B) Chang - 10 - Eng - Sarah
- C) Eng - 10 - Chang - Adelaide

2. ¿Por qué vivieron unidos 63 años?

- A) Tenían temor de vivir separados y solos
- B) Se habían acostumbrado a estar juntos
- C) Ningún médico quiso separarlos

3. Con la frase “matrimonios verdaderamente excepcionales” el autor se refiere a que...

- A) ambos fueron matrimonios largos y felices
- B) tuvieron muchos hijos, uno 10 y otro 11
- C) dividían el tiempo entre ambas familias

4. Recomendaciones y estrategias de preparación para el examen

La mejor forma de prepararse para el examen es contar con una sólida formación académica. Sin embargo, las actividades de estudio y repaso que practique constituyen un aspecto importante para que su desempeño en el examen sea exitoso, por lo que se le sugiere considerar las siguientes recomendaciones.

4.1 ¿Cómo prepararse para el examen?

Prepararse para un examen requiere poner en práctica una serie de *estrategias* que le permitan alcanzar el nivel de rendimiento deseado.

En la medida en que organice sistemáticamente sus actividades de estudio, se le facilitará tomar decisiones sobre las actividades que puede realizar, para lograr un buen resultado en el examen.

Las estrategias para la preparación del examen que le recomendamos deben ponerse en práctica como usted lo requiera, adaptándolas a su estilo y ritmo de aprendizaje. Es importante que no se limite a estrategias de naturaleza memorística, ya que ello resultaría insuficiente para resolver el examen. El examen no mide la capacidad memorística de la persona, sino su capacidad de razonamiento y de aplicación de los conocimientos y habilidades adquiridos durante la licenciatura.

El uso de estrategias adecuadas para la preparación del examen debe facilitarle:

- › Prestar la atención y concentración necesarias para consolidar el aprendizaje alcanzado durante su formación escolar
- › Mejorar la comprensión de lo aprendido
- › Aplicar lo que ya sabe, en situaciones y problemas diversos

Una organización estructurada de los conocimientos no solo mejora la comprensión de los materiales extensos y complejos, sino que facilita el recuerdo y la aplicación de lo aprendido para resolver problemas.

4.2 Prepárese para una revisión eficiente

Defina un plan de trabajo, estableciendo un calendario general de sesiones de estudio y repaso. Determine fechas, horarios y lugares para realizar las actividades necesarias para su preparación. Esto le permitirá avanzar con tranquilidad al tener una ruta de estudio para presentar el examen.

Para construir el plan, se recomienda identificar las *dificultades potenciales* que necesita superar y lo que le hace falta dominar sobre un tema. Dicha identificación implica:

- › Revisar la estructura del examen.
- › Señalar aquellas áreas en las que perciba la falta de preparación y en las que tenga dudas, carencias o vacíos. Se deben reconocer honestamente aquellos conocimientos y habilidades que requieran mayor atención.

Para una revisión más efectiva, puede elaborar una tabla y señalar los temas, conceptos, principios y procedimientos que le presenten mayor dificultad; en ella escriba las dificultades correspondientes y especifique, en otra columna, con suficiente detalle, las estrategias para revisarlos.

Dificultades al aprender o revisar	Estrategias pertinentes
Verificar la factibilidad del sistema electrónico diseñado.	Analizar la respuesta especificada y la salida de sistemas electrónicos vía simulación, analizar los sistemas electrónicos diseñados con base en especificaciones determinadas y rediseñar los sistemas electrónicos.
Identificar las medidas de calidad y seguridad de sistemas electrónicos.	Analizar la respuesta especificada y la salida de sistemas electrónicos vía simulación, analizar los sistemas electrónicos diseñados con base en especificaciones determinadas y rediseñar los sistemas electrónicos.

La tabla puede tener tantas columnas o títulos como usted lo requiera, dado que es una herramienta personal que permite detectar y relacionar lo que se sabe, lo que se debe repasar con más dedicación y las mejores formas para lograr la comprensión de dichos temas.

Es común que su estudio se concentre en temas que desconoce o de los cuales tiene poco dominio. Si bien, esta es una estrategia útil y pertinente, es importante cuidar que no lleve a agotar el tiempo de estudio y, en consecuencia, afecte su desempeño en el examen. Por ello, además de identificar aspectos deficientes, es importante considerar el peso que cada aspecto tiene dentro de la estructura del examen. Distribuya su tiempo de estudio en los aspectos con mayor ponderación.

4.3 Seleccione la información que debe revisar

Una vez que ha identificado los aspectos que deberá revisar para presentar el examen, es momento de que seleccione la información específica que habrá de considerar. Para ello:

- › Localice las fuentes de información relacionadas con el contenido del examen que debe revisar y seleccione lo más útil.
- › Busque esas fuentes de información en sus propios materiales o en la bibliografía sugerida en la guía. Identifique aquellos aspectos que deberá consultar en otros medios (biblioteca, internet, etcétera).

Tenga los materiales de consulta a la mano; reconozca si le hace falta alguno y si tiene ubicada toda la información necesaria para el estudio, a fin de no tener contratiempos por la ausencia de recursos al momento de prepararse.

Aunque se dedique tiempo suficiente en la preparación del examen es prácticamente imposible y poco útil pretender leer todo lo que no se ha leído en años. Cuando esté revisando los contenidos por evaluar, tenga siempre cerca esta guía para tomar decisiones respecto del momento adecuado de pasar a otro tema y no agotar su tiempo en una sola área del examen.

4.4 Autorregule su avance

Mediante la autoevaluación, planeación y supervisión de lo logrado puede identificar si ha alcanzado sus metas de aprendizaje. Considere el grado en que se han conseguido y, si es el caso, haga modificaciones o incorpore nuevas estrategias. Es importante evaluar tanto lo que aprendió como las maneras en que logró aprender. Si consigue identificar estas últimas, podrá mejorar sus hábitos de estudio para este momento y para el futuro.

Una preparación *consciente y consistente* le ayudará en su desarrollo personal y le permitirá construir un repertorio de estrategias para mejorar su desempeño. Las estrategias que se han presentado de ninguna manera deben concebirse como una lista de habilidades de aprendizaje rígidas, estáticas o excluyentes. Utilícelas de acuerdo con sus necesidades.

4.5 Materiales de consulta permitidos

- › Un formulario impreso que será entregado por el aplicador designado por el Ceneval o, bien, estará disponible en la plataforma del examen, dependiendo de la modalidad de aplicación del examen.
- › Se podrá utilizar calculadora científica no programable, pero no está permitido prestarla entre los sustentantes.

4.6 Distribución del tiempo por sesión

El examen consta de dos sesiones de 4 horas y media cada una, y se aplica en un solo día.

Sesión	Horario	Instrumentos por aplicar
Primera	8:30 a 13:00 horas	EGEL Plus IELECTRO Sección Disciplinar (primera parte)
Receso		
Segunda	14:30 a 17:00 horas	EGEL Plus IELECTRO Sección Disciplinar (segunda parte)
	17:00 a 19:00 horas	EGEL Plus Sección de Lenguaje y Comunicación

Nota: Este horario es el establecido para la aplicación nacional, pero podría variar de acuerdo con necesidades particulares de algunas instituciones educativas.

Recomendaciones

1. Conteste todas las preguntas; si alguna de ellas la considera particularmente difícil, no se detenga demasiado y márkela en este cuadernillo. Al finalizar, si tiene tiempo, regrese a ellas y seleccione sus respuestas.
2. No trate de ser de los primeros en terminar. Si otros acaban antes que usted, no se inquiete ni se presione. Si le sobra tiempo, revise y verifique sus respuestas.
3. No intente copiar las respuestas de otro sustentante o los reactivos del examen; estas conductas no son éticas ni están permitidas, por lo que serán sancionadas.

Para que su examen sea válido, deberá presentar tanto la primera sesión como la segunda; esta última, con sus dos secciones.

Al terminar de resolver su examen, devuelva la hoja de respuestas junto con este cuadernillo y, cuando sea el caso, el formulario del examen.

5. Sistema de interpretación de resultados del EGEL Plus

Como ya se ha dicho, el EGEL Plus focaliza como su principal objetivo la **evaluación del aprendizaje de los estudiantes** que han concluido o están por concluir un plan de estudios de la licenciatura, **con el propósito de determinar el nivel de desempeño de los egresados y su grado de dominio de los contenidos evaluados**: el disciplinar específico de la carrera y el transversal de lenguaje y comunicación.

Por esa razón, las puntuaciones del instrumento solo son **interpretables en términos de tareas o logros académicos** que caracterizan el **nivel de desempeño** de un egresado respecto al conjunto de aprendizajes que constituyen el examen. En tal sentido, el sistema de interpretación de resultados del EGEL Plus está conformado por:

- a) las categorías o etiquetas relativas a los niveles de desempeño: Aún no satisfactorio, Satisfactorio y Sobresaliente
- b) los descriptores de los niveles de desempeño por área, los cuales expresan lo que los sustentantes *saben y son capaces de hacer* de ese universo de contenidos evaluados (apartado 2.4 de esta guía)
- c) las puntuaciones o puntos de corte que diferencian los niveles de desempeño

5.1. Descripción del modelo de calificación del EGEL Plus

El modelo de calificación del EGEL Plus involucra el procesamiento de información en tres momentos:

1. por área, es decir, por cada una de las que integran las dos secciones del examen
2. por sección: la Disciplinar y la de Lenguaje y Comunicación
3. a nivel global, esto es, conjuntando el nivel de desempeño obtenido en ambas secciones del EGEL Plus

5.1.1 Asignación del nivel de desempeño por cada área del EGEL Plus

Cada sección del EGEL Plus se estructura por áreas (tres o cuatro para la Sección Disciplinar –según el examen que corresponde a una licenciatura en específico– y dos para la Sección de Lenguaje y Comunicación). Para cada área se asigna un nivel de desempeño (Aún no satisfactorio, Satisfactorio o Sobresaliente) en función del porcentaje de aciertos obtenido por el sustentante y de los puntos de corte que estableció el Comité Académico para el Establecimiento de Estándares del examen.

Para ello, se requiere hacer una transformación a una puntuación, identificada como **índice Ceneval (ICNE)**, que se expresa en una escala que va de 700 (calificación más baja) a 1 300 puntos (calificación más alta). De esta forma, sin importar el área a la que se esté haciendo referencia, **una calificación superior o igual a 1 000 puntos indica un nivel de desempeño Satisfactorio**, mientras que **una superior o igual a 1 150 puntos corresponde a un nivel Sobresaliente**.²

De ese modo, la asignación del nivel de desempeño de cada sustentante se hace en función del valor obtenido en el índice Ceneval, por lo cual se asigna de la siguiente manera para cada área:

Rango de valores (Índice Ceneval)	Nivel de desempeño asociado
700-999	Aún no satisfactorio
1 000-1 149	Satisfactorio
1 150-1 300	Sobresaliente

5.1.2 Asignación del nivel de desempeño por sección del EGEL Plus: la Disciplinar y la de Lenguaje y Comunicación

Una vez asignado el nivel de desempeño por área de cada sección del examen (la Disciplinar y la de Lenguaje y Comunicación), se aplica un **modelo compensatorio** que considera o retoma las puntuaciones obtenidas (ICNE) en cada área, a fin de estar en posibilidades de emitir un resultado de la sección. La aplicación de **un modelo compensatorio en la calificación permite que un alto desempeño en una o más áreas del examen compense un bajo desempeño en otra**.

Así pues, para asignar el nivel de desempeño de una sección del examen (ya sea la Disciplinar o la de Lenguaje y Comunicación), se parte del ICNE obtenido por el sustentante en cada área. Después, este valor es multiplicado por un **ponderador** y, finalmente, se suman los valores resultantes para obtener el índice Ceneval de la sección.

El valor del ponderador de cada área se obtiene al dividir el número de reactivos que la conforman entre el total de reactivos de la sección a la que pertenece el área. De esta manera, las áreas que tienen mayor número de reactivos tienen también mayor peso en la calificación del sustentante.

² Aunque en el índice Ceneval la distancia “lineal” entre 1 000 y 1 150 puntos aparentemente es la misma en cualquier caso, en realidad no es así, ya que este segmento representa los distintos porcentajes de aciertos obtenidos por los sustentantes en las diferentes áreas. Por lo tanto, si en algún examen se consideraran los porcentajes de aciertos alcanzados por un egresado en cada una de las áreas que conforman la prueba y se obtuviera el promedio (o cualquier otro cálculo estadístico), este dato no sería válido.

Al igual que en el caso de las áreas, el nivel de desempeño de los sustentantes en cada sección de la prueba únicamente estará en función del valor obtenido en el índice Ceneval, de acuerdo con lo siguiente:

Rango de valores (Índice Ceneval)	Nivel de desempeño asociado
700-999	Aún no satisfactorio
1 000-1 149	Satisfactorio
1 150-1 300	Sobresaliente

5.1.3 Asignación del nivel de desempeño global en el EGEL Plus

Una vez definido el nivel de desempeño de cada sección, a partir de la aplicación de un **modelo conjuntivo** (con mayor peso en la Sección Disciplinar), se realiza la **asignación del nivel de desempeño global en el EGEL Plus**.

El modelo conjuntivo considera los resultados en ambas secciones mediante una regla de decisión que requiere que los sustentantes alcancen un nivel mínimo de desempeño en cada una.

Enseguida se presentan los criterios para la asignación del nivel de desempeño global en el EGEL Plus.

Niveles de desempeño en las dos secciones del examen		Nivel de desempeño global del sustentante
EGEL Plus Sección Disciplinar	EGEL Plus Sección de Lenguaje y Comunicación	
Sobresaliente	Sobresaliente	Sobresaliente y candidato al Premio Ceneval*
Sobresaliente	Satisfactorio	Sobresaliente y candidato al Premio Ceneval*
Sobresaliente	Aún no satisfactorio	Satisfactorio
Satisfactorio	Sobresaliente	Satisfactorio
Satisfactorio	Satisfactorio	Satisfactorio
Satisfactorio	Aún no satisfactorio	Satisfactorio
Aún no satisfactorio	Sobresaliente	Aún no satisfactorio
Aún no satisfactorio	Satisfactorio	Aún no satisfactorio
Aún no satisfactorio	Aún no satisfactorio	Aún no satisfactorio

* Para ser acreedor al Premio Ceneval, el sustentante debe obtener el nivel de desempeño global Sobresaliente y cumplir con los siguientes requisitos: a) haber sustentado por primera vez el EGEL Plus y b) tener máximo un año como egresado de la licenciatura.

Asimismo, será necesario que estos sustentantes hayan cumplido, en todo momento, las disposiciones de comportamiento ético, por lo que, en el supuesto de que se detecte que el sustentante incurrió en alguna actividad indebida, el Ceneval se reserva el derecho para cancelar su participación y la entrega del premio, y dará aviso a la institución educativa, en su caso.

6. Resultados

6.1 Reporte individual de resultados en el EGEL Plus IELECTRO

El EGEL Plus IELECTRO proporciona un reporte, cuyo propósito es dar a conocer a cada sustentante de manera oportuna, clara y precisa cual fue su logro alcanzado en la evaluación.

En las imágenes que a continuación se presentan, se ubica con los números del 1 al 5 la información que contiene el reporte de resultados:

1. **Nivel de desempeño global**, alcanzado por el sustentante, el cual conjunta los resultados de las dos secciones del examen (Disciplinar y Transversal de Lenguaje y Comunicación).
2. **Nivel de desempeño e Índice Ceneval**, por sección (Disciplinar y Transversal de Lenguaje y Comunicación). Para cada sección, a la izquierda del reporte se muestra el puntaje obtenido por el sustentante, expresado en Índice Ceneval y, a la derecha, el nivel de desempeño alcanzado en la sección correspondiente.
3. **Nivel de desempeño e Índice Ceneval**, para cada área de ambas secciones se muestra, en la parte central de reporte, el puntaje obtenido por el sustentante expresado en Índice Ceneval y el nivel de desempeño alcanzado.
4. **Descripciones de los niveles de desempeño**, se muestran los tres descriptores de nivel de desempeño que se pueden obtener por área (Aún no satisfactorio, Satisfactorio y Sobresaliente); se resalta con color gris el recuadro del descriptor que corresponde con el nivel de desempeño alcanzado por el sustentante.
5. **Código QR**, al escanear el código dirige a un repositorio con información más detallada para ayudar a la correcta interpretación de los resultados.

CENEVAL® EGEL+plus Reporte de resultados Ingeniería Electrónica

Nombre: Folio:
Institución: Fecha de aplicación:

A continuación, se muestra el nivel de desempeño global obtenido, conformado por los resultados de la sección Disciplinar y la sección Transversal de Lenguaje y Comunicación.

1 Nivel de desempeño global Satisfactorio

2 SECCIÓN DISCIPLINAR

Índice Ceneval
Aún no satisfactorio 700-999 Satisfactorio 1000-1149 Sobresaliente 1150-1300
Tu puntaje en Índice Ceneval 1114 Nivel de desempeño Satisfactorio

3 SECCIÓN TRANSVERSAL DE LENGUAJE Y COMUNICACIÓN

Índice Ceneval
Aún no satisfactorio 700-999 Satisfactorio 1000-1149 Sobresaliente 1150-1300
Tu puntaje en Índice Ceneval 1016 Nivel de desempeño Satisfactorio

Para mayor información acerca de los reportes de resultados, consulte la infografía en el siguiente QR.

5

Av. Camino al Desierto de los Leones 19, Col. San Ángel, Alcaldía Álvaro Obregón, C.P. 01000, Ciudad de México, teléfono 55 53 22 87 00 www.ceneval.edu.mx

Página: 1 / 6

CENEVAL® EGEL+plus Reporte de resultados Ingeniería Electrónica

Nombre: Folio:
Institución: Fecha de aplicación:

RESULTADOS EN LAS ÁREAS DE LA SECCIÓN DISCIPLINAR

Nivel de desempeño obtenido en cada área de la sección Disciplinar de acuerdo con el puntaje en Índice Ceneval.

SECCIÓN DISCIPLINAR

Diseño de equipos y sistemas electrónicos

Aún no satisfactorio 700-999 Satisfactorio 1000-1149 Sobresaliente 1150-1300
Tu puntaje en Índice Ceneval 1134

NIVEL DE DESEMPEÑO Satisfactorio

Aún no satisfactorio
El sustentante ubicado en este nivel aún está en proceso de consolidar lo manifestado en el nivel de desempeño Satisfactorio. Sin embargo, puede determinar los modelos conceptuales de las etapas fundamentales que posean las propiedades especificadas en el desarrollo del diseño de equipos y sistemas electrónicos, los algoritmos de simulación de diagramas esquemáticos y los modelos matemáticos de equipos y sistemas electrónicos.

Satisfactorio
El sustentante en este nivel es capaz de diseñar circuitos, equipos y sistemas electrónicos comprendiendo los modelos matemáticos, conceptuales y esquemáticos para su análisis, aplicando las tecnologías y herramientas adecuadas para el diseño de seleccionar componentes y dispositivos que cumplan con sus especificaciones, de integrar la instrumentación, los protocolos de comunicación y el despliegue de información, y de determinar los alcances, entregables y el costo-beneficio del diseño de equipos y sistemas electrónicos.

Sobresaliente
Adicionalmente a lo señalado en el nivel Satisfactorio, el sustentante es capaz de implementar pruebas de operación para verificar parámetros de equipos y sistemas electrónicos, determinar subsistemas susceptibles de ser modificados para satisfacer especificaciones de operación, detectar inconsistencias en el diseño, interpretar resultados obtenidos por simulación, verificar características y cumplimiento de normativa y estándares vigentes para el diseño de equipos y sistemas electrónicos.

Av. Camino al Desierto de los Leones 19, Col. San Ángel, Alcaldía Álvaro Obregón, C.P. 01000, Ciudad de México, teléfono 55 53 22 87 00 www.ceneval.edu.mx

Página: 2 / 6

CENEVAL® EGEL+plus Reporte de resultados Ingeniería Electrónica

Nombre: Folio:
Institución: Fecha de aplicación:

RESULTADOS EN LAS ÁREAS DE LA SECCIÓN DISCIPLINAR

Nivel de desempeño obtenido en cada área de la sección Disciplinar de acuerdo con el puntaje en Índice Ceneval.

SECCIÓN DISCIPLINAR

Construcción de equipos y sistemas electrónicos

Aún no satisfactorio 700-999 Satisfactorio 1000-1149 Sobresaliente 1150-1300
Tu puntaje en Índice Ceneval 1049

NIVEL DE DESEMPEÑO Satisfactorio

Aún no satisfactorio
El sustentante ubicado en este nivel aún está en proceso de consolidar lo manifestado en el nivel de desempeño Satisfactorio. Sin embargo, puede identificar la simbología de los componentes en los diagramas de construcción de equipos y sistemas electrónicos. Además, es capaz de seleccionar y utilizar equipo de medición y puesta y herramientas básicas, así como distinguir hojas de especificaciones de dispositivos y equipos electrónicos. Asimismo, reconoce la normativa vigente en la construcción de equipos y sistemas electrónicos.

Satisfactorio
El sustentante en este nivel es capaz de interpretar diagramas en la construcción de equipos y sistemas electrónicos aplicando los procedimientos y recursos tecnológicos, de distinguir las condiciones y riesgos, las ventajas y desventajas, los instrumentos de medición y las herramientas para la construcción de equipos y sistemas electrónicos, además de interpretar hojas de especificaciones y distinguir el procedimiento para realizar pruebas y calibración del funcionamiento de equipos y sistemas electrónicos.

Sobresaliente
Adicionalmente a lo señalado en el nivel Satisfactorio, el sustentante es capaz de validar el desempeño de equipos y sistemas electrónicos mediante pruebas experimentales, de determinar la respuesta con base en modelos, de validar el procedimiento para la implementación, de detectar fallas de funcionamiento debido a la construcción y de hacer los ajustes al diseño de los equipos y los sistemas electrónicos.

Av. Camino al Desierto de los Leones 19, Col. San Ángel, Alcaldía Álvaro Obregón, C.P. 01000, Ciudad de México, teléfono 55 53 22 87 00 www.ceneval.edu.mx

Página: 3 / 6

CENEVAL® EGEL+plus Reporte de resultados Ingeniería Electrónica

Nombre: Folio:
Institución: Fecha de aplicación:

RESULTADOS EN LAS ÁREAS DE LA SECCIÓN DISCIPLINAR

Nivel de desempeño obtenido en cada área de la sección Disciplinar de acuerdo con el puntaje en Índice Ceneval.

SECCIÓN DISCIPLINAR

Operación de equipos y sistemas electrónicos

Aún no satisfactorio 700-999 Satisfactorio 1000-1149 Sobresaliente 1150-1300
Tu puntaje en Índice Ceneval 1153

NIVEL DE DESEMPEÑO Sobresaliente

Aún no satisfactorio
El sustentante ubicado en este nivel aún está en proceso de consolidar lo manifestado en el nivel de desempeño Satisfactorio. Sin embargo, puede identificar la simbología, nomenclatura y acrónimos esenciales de los diagramas para la operación y mantenimiento de equipos y sistemas electrónicos. Además, es capaz de seleccionar y operar de forma limitada los dispositivos e instrumentos de medición. Asimismo, identifica algunas medidas de seguridad para la operación y el mantenimiento de equipos y sistemas electrónicos.

Satisfactorio
El sustentante en este nivel es capaz de interpretar simbología, nomenclatura y acrónimos, así como de analizar diagramas, hojas de datos para la operación y mantenimiento de equipos y sistemas electrónicos; de determinar los parámetros y requerimientos tecnológicos para la operación de dispositivos e instrumentos de medición con base en los manuales del fabricante; de aplicar medidas de seguridad para la detección de riesgos y fallas durante la operación y el mantenimiento de equipos y sistemas electrónicos, de acuerdo con la normativa y los estándares vigentes.

Sobresaliente
Adicionalmente a lo señalado en el nivel Satisfactorio, el sustentante es capaz de implementar la puesta en servicio de equipos y sistemas electrónicos especializados; de ajustar parámetros de subsistemas para mejorar el desempeño; de distinguir criterios de calibración para asegurar la confiabilidad de su operación; de evaluar las interfaces hombre-máquina de equipos y sistemas electrónicos, además de validar datos estadísticos de fallas y mantenimiento para la toma de decisiones y distinguir los costos de diferentes procedimientos de mantenimiento de equipos y sistemas electrónicos, de acuerdo con la normativa y los estándares vigentes.

Av. Camino al Desierto de los Leones 19, Col. San Ángel, Alcaldía Álvaro Obregón, C.P. 01000, Ciudad de México, teléfono 55 53 22 87 00 www.ceneval.edu.mx

Página: 4 / 6

Ingeniería Electrónica

Nombre:

Folio:

Institución:

Fecha de aplicación:

RESULTADOS EN LAS ÁREAS DE LA SECCIÓN TRANSVERSAL DE LENGUAJE Y COMUNICACIÓN

Nivel de desempeño obtenido en cada área de la sección Transversal de Lenguaje y Comunicación de acuerdo con el puntaje en Índice Ceneval.

SECCIÓN TRANSVERSAL DE LENGUAJE Y COMUNICACIÓN

Comprensión lectora

Aún no satisfactorio

700-999

Satisfactorio

1000-1149

Sobresaliente

1150-1300

Tu puntaje en Índice Ceneval

1075

NIVEL DE DESEMPEÑO

Aún no satisfactorio

Los sustentantes aún están en proceso de consolidar habilidades de comprensión lectora que les permitan:

- identificar información que cumple con un criterio de búsqueda, con poca o nula existencia de elementos que podrían dificultar su tarea.
- comprender e interpretar el sentido de frases o pasajes cortos.
- seleccionar una explicación adecuada de una idea expuesta en el texto.

Las habilidades de lectura que aún están en proceso de consolidación corresponden a los distintos ámbitos evaluados: de estudio, literario y de participación social.

Satisfactorio

Satisfactorio

Los sustentantes:

- son capaces de identificar información que cumple con un criterio de búsqueda, con poca o nula existencia de elementos que podrían dificultar su tarea.
- comprenden e interpretan el sentido de frases o pasajes cortos.
- seleccionan la explicación adecuada de una idea expuesta en el texto.

Estas habilidades de lectura se presentan en los distintos ámbitos evaluados: de estudio, literario y de participación social. Sin embargo, evidencian dificultades en alguno de ellos.

Sobresaliente

Los sustentantes:

- son capaces de identificar información que cumple con distintos criterios de búsqueda, a pesar de la existencia de elementos que podrían dificultar su tarea.
- comprenden e interpretan el sentido de frases, pasajes cortos o de un texto completo.
- seleccionan la explicación adecuada de una idea y su valoración más allá del texto.

Estas habilidades de lectura se presentan en los distintos ámbitos evaluados: de estudio, literario y de participación social.

Av. Camino al Desierto de los Leones 19, Col. San Ángel, Alcaldía Álvaro Obregón, C.P. 07000, Ciudad de México, teléfono: 55 53 22 87 00
www.ceneval.edu.mx

Ingeniería Electrónica

Nombre:

Folio:

Institución:

Fecha de aplicación:

RESULTADOS EN LAS ÁREAS DE LA SECCIÓN TRANSVERSAL DE LENGUAJE Y COMUNICACIÓN

Nivel de desempeño obtenido en cada área de la sección Transversal de Lenguaje y Comunicación de acuerdo con el puntaje en Índice Ceneval.

SECCIÓN TRANSVERSAL DE LENGUAJE Y COMUNICACIÓN

Redacción indirecta

Aún no satisfactorio

700-999

Satisfactorio

1000-1149

Sobresaliente

1150-1300

Tu puntaje en Índice Ceneval

957

NIVEL DE DESEMPEÑO

Aún no satisfactorio

Los sustentantes aún están en proceso de consolidar habilidades de redacción que les permitan:

- identificar las características del tipo de texto (ensayo académico, artículo de investigación, protocolo de investigación, noticia y carta de exposición de motivos) requeridas para una situación comunicativa determinada en los ámbitos de estudio y de participación social.
- distinguir frases, oraciones o pasajes textuales cohesionados y coherentes con base en sus características gramaticales y semánticas.
- seleccionar pasajes textuales que cumplen con la norma ortográfica del español (grafías, puntuación y acentuación).

Satisfactorio

Satisfactorio

Los sustentantes:

- logran identificar algunas de las características del tipo de texto (ensayo académico, artículo de investigación, protocolo de investigación, noticia y carta de exposición de motivos) requeridas para una situación comunicativa determinada en los ámbitos de estudio y de participación social.
- presentan algunas dificultades para distinguir frases, oraciones o pasajes textuales cohesionados y coherentes con base en sus características gramaticales y semánticas.
- presentan algunas dificultades para seleccionar pasajes textuales que cumplen con la totalidad de los aspectos de la norma ortográfica del español (grafías, puntuación y acentuación).

Sobresaliente

Los sustentantes:

- logran identificar las características del tipo de texto (ensayo académico, artículo de investigación, protocolo de investigación, noticia y carta de exposición de motivos) requeridas para una situación comunicativa determinada en los ámbitos de estudio y de participación social.
- distinguen frases, oraciones o pasajes textuales cohesionados y coherentes con base en sus características gramaticales y semánticas.
- logran seleccionar pasajes textuales que cumplen con la norma ortográfica del español (grafías, puntuación y acentuación).

Av. Camino al Desierto de los Leones 19, Col. San Ángel, Alcaldía Álvaro Obregón, C.P. 07000, Ciudad de México, teléfono: 55 53 22 87 00
www.ceneval.edu.mx

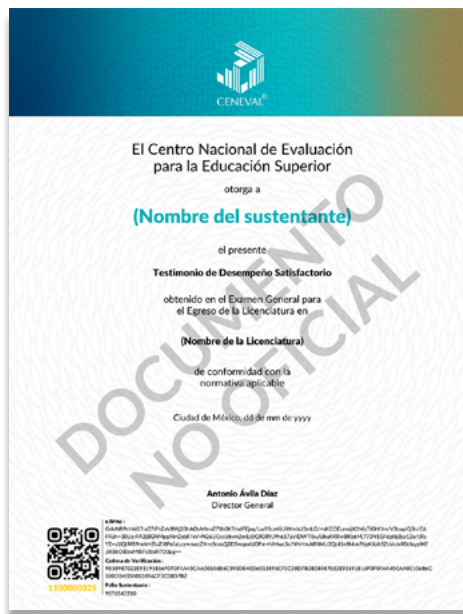
6.2 Testimonio de desempeño

Además del reporte de resultados individual, el Ceneval entrega a aquellos sustentantes que logran un resultado global Satisfactorio o Sobresaliente un *Testimonio de desempeño*.

Testimonio de desempeño Sobresaliente



Testimonio de desempeño Satisfactorio



Nota: Obtener un testimonio de desempeño Satisfactorio o Sobresaliente del Ceneval no condiciona la expedición del título por parte de la institución de educación superior a la que pertenece el egresado, ni de la cédula profesional por parte de la Dirección General de Profesiones. Para efectos de titulación, cada centro educativo es responsable de establecer el nivel o resultado requerido y los trámites necesarios.

6.3 Premio Ceneval con el EGEL Plus

El Premio Ceneval al Desempeño de Excelencia-EGEL es un reconocimiento instituido por el Ceneval con la finalidad de motivar y promover la excelencia académica en las Instituciones de Educación Superior (IES) del país, por lo que se otorga a los egresados de diversos programas de licenciatura que alcanzaron un desempeño excepcional en el examen.

Los acreedores a este galardón son aquellos sustentantes que obtienen el nivel de desempeño global sobresaliente en el EGEL Plus que presentaron y, adicionalmente, cumplen con los siguientes requisitos:

- 1) Ser la primera vez que presentan el EGEL Plus.
- 2) Tener máximo un año de haber egresado de la licenciatura.

Asimismo, será necesario que estos sustentantes hayan cumplido, en todo momento, las disposiciones de comportamiento ético, por lo que, en el supuesto de que se detecte que el sustentante incurrió en alguna actividad indebida, el Ceneval se reserva el derecho para cancelar su participación y la entrega del premio, y dará aviso a la institución educativa, en su caso.

Para mayor información acerca de este proyecto, puede consultar el portal de la excelencia académica del Ceneval: <https://reconocimiento.ceneval.edu.mx/premio-ceneval/>

6.4 Consulta y entrega de resultados y Testimonio de desempeño

El resultado de su examen se entregará de acuerdo con el calendario publicado por el Ceneval. Usted podrá consultar el suyo en la página: <http://prenlinea.ceneval.edu.mx/form.html>. Para tener acceso al resultado, se le solicitará su número de folio.

Para el caso del Testimonio de desempeño, considere lo siguiente:

<p>Entrega de resultados</p>	<p>Los resultados se publican en la página del Ceneval, en el apartado Consulta de resultados, 20 días hábiles* después de la presentación del examen.</p> <p>* Los días pueden variar de acuerdo con los requerimientos. Se recomienda consultar el calendario de aplicaciones disponible en la siguiente página: https://ceneval.edu.mx/examenes-egreso-egel/</p>
<p>Envío del Testimonio de desempeño</p>	<p>A quienes presentaron el EGEL Plus® y obtuvieron un dictamen global Satisfactorio o Sobresaliente se les enviará el Testimonio de desempeño al correo electrónico proporcionado en el registro con Ceneval, en un lapso no mayor a cinco (5) días hábiles después de la fecha de publicación de los resultados o a la fecha de entrega de los resultados a la institución de educación superior.</p> <p>Si en el tiempo señalado no ha recibido su Testimonio de desempeño, cuenta con 90 días naturales para solicitarlo de manera gratuita al correo electrónico testimonios.egel@ceneval.edu.mx indicando el correo electrónico al que se le debe enviar.</p> <p>Si durante este lapso requiere hacer alguna corrección a su Testimonio de desempeño, deberá cubrir la cantidad de \$850.00. Para ello, debe enviar la petición al correo electrónico duplicados@ceneval.edu.mx en el cual le indicarán cómo proceder.</p> <p>Esto solo corresponde a los exámenes aplicados a partir de noviembre de 2023, cuyo Testimonio de desempeño haya sido emitido por Ceneval en formato digital.</p>
<p>Costos</p>	<p>Si después de 90 días naturales posteriores a la fecha de publicación de los resultados o la fecha de entrega de los resultados a la institución de educación superior usted requiere su reenvío o corrección de algún dato en el Testimonio de desempeño, deberá cubrir la cantidad de \$850.00. Para ello, debe enviar su petición al correo electrónico testimonios.egel@ceneval.edu.mx en el cual le indicarán qué hacer.</p>

7. Reporte de habilidades socioemocionales

7.1 Las habilidades socioemocionales que se evalúan

Los nuevos EGEL Plus ofrecen un reporte de habilidades socioemocionales, el cual se realiza con la información que usted brinda cuando lleva a cabo su registro en línea al examen, que incluye diversas preguntas relacionadas con características personales, escolares y sociales, las cuales son de gran utilidad para ayudar a una mejor contextualización de los resultados de la evaluación.

Ahora, como parte de las características personales, se han integrado en el registro al examen, preguntas relacionadas con determinadas habilidades socioemocionales, las cuales se consideran relevantes para el desarrollo académico, personal y laboral de los egresados. Estas variables forman parte del nuevo reporte de resultados de habilidades socioemocionales que le será entregado.

Variables socioemocionales que se evalúan

Gusto por la escuela	Percepción de disfrute que tienen los estudiantes sobre su escuela y las actividades que realizan en ella.
Cooperación	Trabajar en equipo para lograr una tarea.
Perseverancia académica	Tendencia a terminar los trabajos académicos a pesar de los obstáculos o distractores.
Metacognición	Estrategias de aprendizaje, procesos y tácticas utilizadas para recordar información; estrategias para monitorear el propio aprendizaje y pensamiento, así como para autocorregirse.
Compromiso académico	Conductas que se asocian a ser un buen estudiante, tales como asistir a clase, hacer tareas, organizar materiales, participar en clase y estudiar.

El reporte le brindará información sobre estas habilidades socioemocionales, así como de su nivel de desarrollo. Es muy importante que usted responda las preguntas que se le formulen al momento de realizar su registro al examen con la mayor veracidad, ya que la calidad de la información que se presente en este reporte depende de ello.

El resultado de este reporte es independiente y no influye en el resultado que usted obtenga en el EGEL Plus IELECTRO.

7.2 Ejemplo del reporte de habilidades socioemocionales

A continuación, se presenta un ejemplo del reporte de habilidades socioemocionales.

Página 1

Habilidades socioemocionales 28 DE AGOSTO DE 2021

Este reporte le brinda información sobre algunas habilidades consideradas importantes para su formación académica, su bienestar personal y su desarrollo profesional. Los datos se obtuvieron del cuestionario de contexto que llenó durante su registro al EGEL Plus. La validez del reporte depende de la veracidad de sus respuestas, y es independiente del resultado que obtuvo en el examen. A continuación, se presenta un diagnóstico personalizado en las cinco habilidades socioemocionales evaluadas.

Resultados		
	Gusto por la escuela Percepción de disfrute de los estudiantes sobre su escuela y las actividades que realizan en ella.	B
	Cooperación Trabajar en equipo para lograr una tarea.	A
	Perseverancia académica Tendencia a terminar los trabajos académicos a pesar de los obstáculos o distractores.	A
	Metacognición Estrategias de aprendizaje, procesos y tácticas para recordar información, estrategias para monitorear el propio aprendizaje y pensamiento, así como para autocorregirse.	A
	Compromiso académico Conductas que se asocian a ser un buen estudiante, como asistir a clases, hacer tareas, organizar materiales, participar en clase y estudiar.	A

1 de 4

Página 2

Niveles de desarrollo de las habilidades socioemocionales

NIVEL A Corresponde al puntaje más alto, por lo que le recomendamos potenciar el uso de las habilidades ubicadas en este nivel en beneficio de sus actividades académicas, personales y futuras actividades laborales.

NIVEL B Indica que es conveniente que ponga atención en el desarrollo de estas habilidades para mejorar en aspectos académicos, personales y futuros aspectos laborales.

NIVEL C Sugiere que revise información sobre las habilidades ubicadas en este nivel y busque apoyo para lograr un mejor desarrollo de las mismas, en beneficio de sus actividades académicas, futuro desempeño laboral y bienestar personal.

2 de 4

En la última sección de este reporte se le brindará información relevante para continuar con el desarrollo de estas habilidades socioemocionales.

8. Registro para presentar el examen

Uno de los servicios que ofrece el Ceneval es el registro en línea. Se trata de un medio ágil y seguro para que usted proporcione la información que se le solicita antes de inscribirse a un examen.

Durante el registro es de suma importancia que proporcione correctamente todos sus datos, en especial los referidos a la institución donde estudió la licenciatura: **nombre de la institución, campus o plantel** y, en particular, la **clave de esta**. Para obtenerla se desplegará en el portal un catálogo de instituciones con su clave correspondiente (<https://sicati.ceneval.edu.mx/>). La importancia de este dato radica en que los resultados obtenidos en el examen serán remitidos a la institución que usted señale al momento de registrarse.

El servicio de registro en línea está habilitado las 24 horas, de lunes a domingo. Este registro permanece abierto desde las 00:01 horas del día que inicia el periodo hasta las 23:59 horas del día de cierre (para las fechas consulte el calendario para conocer los periodos de registro).

Existen dos tipos de registros a las aplicaciones de los EGEL Plus:

- › **Aplicación nacional:** El Ceneval establece un calendario anual de fechas nacionales de aplicación, con el objetivo de que el público en general pueda aplicar el examen. Para las fechas consulte la liga:
- › **Aplicación institucional:** Cada IES es responsable de realizar el registro de sus sustentantes y establecer las fechas de aplicación, por medio de la plataforma que indique.

8.1 Requisitos

Para inscribirse al examen es necesario:

1. Cubrir el 100% de créditos de su licenciatura o, en su caso, estar cursando el último semestre, cuatrimestre o trimestre de la carrera, siempre y cuando la institución formadora así lo estipule.
2. Si es el caso, realizar el pago correspondiente, utilizando la referencia bancaria que se genera al momento de finalizar el registro al examen, la cual tiene una caducidad de tres días hábiles.
3. Responder el cuestionario de contexto, el cual permite obtener información adicional del sustentante. La información del cuestionario no influye en el resultado del examen.

8.2 Número de folio

El número de folio es el código que el Ceneval utiliza para la identificación de los sustentantes en el proceso de aplicación de los exámenes. En el momento en que usted se registre al examen, se le asignará un número de folio único y personal que deberá anotar en su hoja de respuestas al momento de responder el examen; este juega un papel importante en el proceso de aplicación, ya que permite unir los datos del cuestionario de contexto con las respuestas del examen, para posteriormente calificar y emitir los resultados. Este número es muy importante en el control de la información y es fundamental que usted sea cuidadoso en su manejo.

9. Modalidades de aplicación y condiciones adicionales

9.1 Modalidades de aplicación

Las modalidades de aplicación del EGEL Plus IELECTRO son las siguientes: presencial, en examen impreso, en la sede de aplicación; en la sede de la institución educativa, en línea o vía remota mediante la plataforma *Examen desde casa*, de acuerdo con los lineamientos que disponga la institución educativa. Ambas modalidades están cuidadosamente diseñadas por el Ceneval.

Aplicación presencial en examen impreso. Es una modalidad de aplicación que se realiza en una sede designada por la institución solicitante. Se requiere de un cuadernillo de preguntas y una hoja de respuestas, la cual se llena con lápiz y es leída por un “lector óptico”. Las sesiones son conducidas y coordinadas por personal designado por el Ceneval. Para más información ingresar a la siguiente liga:

Aplicación presencial en línea. Es una modalidad de aplicación que permite presentar un examen en una sede generalmente designada por la institución educativa y que reúne las condiciones de aislamiento y seguridad necesarias, por medio de un equipo de cómputo adecuado con conexión a internet y nodos de aplicación. Las sesiones son conducidas y coordinadas por personal designado por el Ceneval, identificados como personal de aplicación. Para más información ingrese a la siguiente liga:

Aplicación mediante plataforma *Examen desde casa*. Es una modalidad de aplicación en línea que permite presentar un examen desde su casa u otro sitio que reúna las condiciones de aislamiento y seguridad necesarias, por medio de un equipo de cómputo adecuado con conexión a internet. Se realiza con apoyo de un *software* especializado que graba, registra y supervisa su actividad en todo momento. Las sesiones cuentan con un apoyo de soporte operativo y soporte técnico. Para más información ingrese a la siguiente liga:

9.2 Sustentantes con alguna discapacidad

El Ceneval puede realizar los ajustes o adecuaciones necesarias durante la aplicación de los exámenes cuando se presenten casos de sustentantes con alguna discapacidad. Para ello, es necesario que el responsable operativo de la institución comunique al Ceneval los casos y particularidades por atender, para acordar las adecuaciones que se realizarán durante la ejecución de la aplicación. Las condiciones deben ser acordadas entre la institución y el Ceneval antes de la fecha del examen.

Las condiciones en que estos sustentantes presentarán el examen deben ser acordadas entre la institución y el Ceneval antes de la fecha compromiso (ver anexo).

9.3 Comportamiento ético del sustentante

Al registrarse para presentar un examen del Ceneval, usted se compromete a cumplir las disposiciones de comportamiento durante su aplicación. Se consideran actividades indebidas aquellas que ponen en duda la actuación ética del sustentante y, por ende, la validez de sus respuestas.

Asimismo, usted debe abstenerse de realizar actos dolosos o ilegales que contravengan las condiciones de la aplicación, según la modalidad elegida, ya que podrá cancelarse el resultado de su examen y, en su caso, la entrega del Premio Ceneval al Desempeño de Excelencia EGEL, cuando incurra en alguna de las actividades siguientes:

- › No presentar alguna identificación vigente y autorizada para acreditar su identidad.
- › Presentar una identificación distinta a las permitidas para acreditar su identidad.
- › Realizar de forma incompleta la grabación del espacio de aplicación del examen a 360° (modalidad examen desde casa).
- › Obstruir la visibilidad de la cámara por cualquier motivo (modalidad examen desde casa).
- › Inclinarsse fuera de la vista de la cámara (modalidad examen desde casa).
- › Enfocar la cámara para que únicamente se visualicen los ojos y la nariz del sustentante, de tal forma que impida ver su rostro completo y parte de sus hombros (modalidad examen desde casa).
- › Estar en un espacio de aplicación poco iluminado o con una fuente de luz ubicada detrás del sustentante que genere sombras u oscurezca su rostro (modalidad examen desde casa).
- › Utilizar cualquier *software* o dispositivo que evite el monitoreo del examen o el uso de la cámara o micrófono (modalidad examen desde casa).
- › Que haya más de una persona en el espacio de aplicación sin autorización previa (modalidad examen desde casa).
- › Que alguna persona entre al espacio de aplicación durante el desarrollo del examen (modalidad examen desde casa).
- › Apagar el micrófono durante una parte, o bien todo el proceso de aplicación del examen (modalidad examen desde casa).
- › Usar monitores duales (modalidad examen desde casa).
- › Salir del espacio de aplicación (modalidad examen desde casa).
- › Cambiar de espacio de aplicación durante el proceso (modalidad examen desde casa).
- › Consultar materiales de apoyo, en cualquier momento del examen, distintos a los permitidos.
- › Usar cualquier apoyo indebido para realizar el examen.
- › Mantener interacción por cualquier medio, con terceras personas durante el desarrollo del examen.
- › Leer los reactivos del examen en voz alta.
- › Utilizar dispositivos electrónicos como teléfono celular, tableta electrónica, cualquier tipo de cámara, audífonos, auriculares o dispositivos similares (alámbricos o inalámbricos), excepto dispositivos de ayuda auditiva.
- › Sustraer información del examen propiedad del Ceneval, por cualquier medio.

- › Compartir, por cualquier medio, reactivos del examen con terceras personas, durante y después de su aplicación.
- › Consumir productos que contengan tabaco o nicotina, como cigarros tradicionales o electrónicos, así como el uso de vapeadores, inciensos o productos de aromaterapia, ya que pueden empañar la cámara.

Para mayor información, puede consultar: <https://ceneval.edu.mx/comportamiento-etico-del-sustentante/>

10. Consejo Técnico del EGEL Plus IELECTRO

Los Consejos Técnicos son órganos rectores que tienen la misión de colaborar con el Ceneval en el diseño, perfeccionamiento, construcción y promoción de los exámenes del Ceneval.

Cada EGEL Plus cuenta con dos Consejos Técnicos los cuales vigilan los contenidos que evalúan los exámenes y su calidad: uno para la Sección Disciplinar y otro para la Sección de Lenguaje y Comunicación. Estos consejos están conformados por representantes institucionales y por expertos con reconocida trayectoria académica y de investigación.

10.1 Consejo Técnico de la Sección Disciplinar del EGEL Plus IELECTRO

Núm.	Nombre	Institución de procedencia
1	Dr. Jorge Dionisio Fierro Rojas	Benemérita Universidad Autónoma de Puebla
2	M. en C. Nataly Medina Rodríguez	Centro de Enseñanza Técnica y Superior
3	Ing. Rafael Bencomo Hernández	Instituto Tecnológico Superior de Lerdo
4	Dr. Raúl Crespo Saucedo	Instituto Tecnológico y de Estudios Superiores de Monterrey
5	Dr. Alejandro Román Loera	Universidad Autónoma de Aguascalientes
6	Dr. José Luis González Vázquez	Universidad Autónoma de Baja California
7	Dra. Elvia Ruth Palacios Hernández	Universidad Autónoma de San Luis Potosí
8	Mtro. Emmanuel Gutiérrez Rojas	Universidad Autónoma del Estado de Hidalgo
9	Dr. Anuar Benjamín Beltrán	Universidad de Guadalajara
10	Ing. Enrique Martínez Pérez	Universidad Politécnica de Aguascalientes
11	Mtro. Arcadio Bruno Cornelio	Universidad Tecnológica de México

Anexo

Ajustes para las modalidades de aplicación impresa y en línea

Apoyo para discapacidad de tipo visual

El sustentante debe contar, como apoyo, con una persona de confianza, asignada por la institución o propuesta por él mismo, quien podrá leerle las preguntas del examen, llenar los alveolos en la hoja de respuestas o seleccionar la opción indicada en la plataforma del examen en línea. Se asignará un espacio de aplicación independiente, atendido por el aplicador y supervisor respectivos.

Apoyo para discapacidad de tipo auditivo y de lenguaje

La institución puede autorizar la participación de un intérprete de lenguaje de señas que dé las instrucciones junto con el aplicador y posteriormente se retire del espacio de aplicación. Si no es posible la participación del intérprete, se presentarán las instrucciones por escrito.

Apoyo para discapacidad de tipo motriz

En caso de afectación en las funciones motoras finas, se debe contar con un apoyo para manejar las páginas del examen y llenar los alveolos en la hoja de respuestas, o bien seleccionar la opción indicada en la plataforma del examen en línea. Se asignará un espacio de aplicación independiente en planta baja, atendido por el aplicador y supervisor respectivos.

Apoyo para otras condiciones

Siempre hay posibilidad de apoyar cualquier condición del sustentante, pero será necesario que la institución la detalle y, de ser posible, proponga alguna acción que le resulte cómoda; el Ceneval analizará el caso y, en conjunto con la institución, se propondrá una opción factible para todos.

Para la modalidad *Examen desde casa*

Será necesario que la institución detalle la condición del sustentante y, de ser posible, proponga alguna acción que le resulte cómoda; el Ceneval analizará el caso y, en conjunto con la institución, se propondrá una opción factible para todos.

Recuerde que en esta modalidad toda la sesión es videograbada, por lo que la ausencia temporal del sustentante durante el examen, o la presencia de una tercera persona frente a la cámara, debe ser avisada y conciliada previamente con el Ceneval.

Esta guía es un documento de apoyo para quienes sustentarán el EGEL Plus.

El Ceneval y los Consejos Técnicos del EGEL Plus agradecerán todos los comentarios que enriquezcan este material. Sírvase dirigirlos al:

**Centro Nacional de Evaluación para la Educación Superior, A.C.
Subdirección de Evaluación de Egreso
en Diseño, Ingenierías y Arquitectura**

Av. Camino al Desierto de los Leones (Altavista) 37,
Col. San Ángel, Álvaro Obregón,
C.P. 01000, Ciudad de México.
Tel: 55 53 22 92 00 ext. 5107
www.ceneval.edu.mx
arturo.valverde@ceneval.edu.mx

Para cualquier aspecto relacionado con la aplicación de este examen (fechas, sedes, registro y calificaciones), favor de comunicarse a:

Dirección de Vinculación Institucional

Lada sin costo: 800 624 25 10

Tel: 55 30 00 87 00

Correo electrónico: informacion@ceneval.edu.mx
Correo electrónico: atencionalusuario@ceneval.edu.mx
Página web: www.ceneval.edu.mx

El Centro Nacional de Evaluación para la Educación Superior es una asociación civil sin fines de lucro constituida formalmente el 28 de abril de 1994, como consta en la escritura pública número 87036 pasada ante la fe del notario 49 del Distrito Federal.

Sus órganos de gobierno son la Asamblea General, el Consejo Directivo y la Dirección General. Su máxima autoridad es la Asamblea General, cuya integración se presenta a continuación, según el sector al que pertenecen los asociados:

Asociaciones e instituciones educativas: Asociación Nacional de Universidades e Instituciones de Educación Superior, A.C.; Federación de Instituciones Mexicanas Particulares de Educación Superior, A.C.; Instituto Politécnico Nacional; Instituto Tecnológico y de Estudios Superiores de Monterrey; Universidad Autónoma del Estado de México; Universidad Autónoma de San Luis Potosí; Universidad Autónoma de Yucatán; Universidad Popular Autónoma del Estado de Puebla; Universidad Tecnológica de México.

Asociaciones y colegios de profesionales: Barra Mexicana Colegio de Abogados, A.C.; Colegio Nacional de Actuarios, A.C.; Colegio Nacional de Psicólogos, A.C.; Federación de Colegios y Asociación de Médicos Veterinarios y Zootecnistas de México, A.C.; Instituto Mexicano de Contadores Públicos, A.C.

Organizaciones productivas y sociales: Academia de Ingeniería, A.C.; Academia Mexicana de Ciencias, A.C.; Academia Nacional de Medicina, A.C.; Fundación ICA, A.C.

Autoridades educativas gubernamentales: Secretaría de Educación Pública.

El Centro está inscrito desde el 10 de marzo de 1995 en el Registro Nacional de Instituciones Científicas y Tecnológicas del Consejo Nacional de Ciencia y Tecnología, con el número 506. Asimismo, es miembro de estas organizaciones: International Association for Educational Assessment; European Association of Institutional Research; Consortium for North American Higher Education Collaboration; Institutional Management for Higher Education de la OCDE.



CENEVAL®

ceneval.edu.mx



@SomosCeneval

Para llevar a cabo el examen de la primera etapa se emplearán las estructuras de EGEL Plus. Es importante aclarar, que, para el proceso de Acreditación por Acuerdo 286, los exámenes son nombrados como EGAL para distinguir los procesos de evaluación.